

WAMA GEWÄCHSHÄUSER

Montageanleitung WAMA MINI SERIE

Mini 30-150 bis Mini 80-150

Mini 30-170 bis Mini 80-170

Mini 30-195 bis Mini 80-195

Bausatz - Gewächshaus

**WAMA Walter Mauden GmbH & Co. KG
Hollertszug 27
57562 Herdorf**

Tel. 02744/704 Fax. 02744/6719

www.wamadirekt.de

info@wamadirekt.de

Version 2019/2

Liebe Gartenfreunde!

Wir freuen uns, dass Sie sich zum Kauf eines WAMA-Gewächshauses entschieden haben. Wir wünschen Ihnen viel Freude und gärtnerischen Erfolg mit Ihrem neuen Gewächshaus.

Ihr Gewächshaus besteht aus mehreren Packstücken.

Die Anzahl und der Inhalt der einzelnen Packstücke variiert je nach Gewächshaustyp (Größe), und geht aus der mitgelieferten Ladeliste sowie den Aufklebern auf den einzelnen Packstücken hervor. Öffnen Sie wegen der leichteren Übersicht immer nur die Packstücke, in denen sich die Teile für den aktuellen Bauabschnitt befinden.

Generelle Hinweise zur Montage:

Diese Montageanleitung ist in 12 Kapitel aufgeteilt, die einzelne Bauabschnitte behandeln:

Kapitel 1	Fundament	Seite 3
Kapitel 2	Vorbereiten der Verglasung	Seite 6
Kapitel 3	Montage der Seitenwände	Seite 7
Kapitel 4	Montage der Giebelwand ohne Tür (Rückwand)	Seite 12
Kapitel 5	Montage der Giebelwand mit Tür	Seite 14
Kapitel 6	Montage der Tür	Seite 18
Kapitel 7	Montage der Fenster	Seite 24
Kapitel 8	Verbinden der Wände auf dem Fundament	Seite 26
Kapitel 9	Montage des Dachaufbaus und Einbau der Fenster	Seite 29
Kapitel 10	Einbau Tür, Türfeststeller, Fallrohre	Seite 34
Kapitel 11	Verglasung	Seite 36
Kapitel 12	Befestigung am Fundament	Seite 38
Anhang	Stücklisten, Verglasungspläne	Seite 40

Wir empfehlen für die Montage die vorgesehene Reihenfolge der Kapitel einzuhalten.

Folgende Abweichungen von der Reihenfolge können bei Bedarf vorgenommen werden:

- Die Fundamentarbeiten (Kapitel 1) müssen nicht unbedingt ganz zu Anfang gemacht werden. Wenn z.B. die Wetterlage einen Fundamentbau nicht zulässt, dann können die Kapitel 2 bis 7 vorgezogen werden.
- Die Reihenfolge der Montage der einzelnen Baugruppen entsprechend den Kapiteln 3 bis 7 kann beliebig verändert werden.
- **Die Reihenfolge der Bauabschnitte von Kapitel 8 bis 12 ist zwingend einzuhalten!**
- **Wenn Ihr Gewächshaus teilmontiert geliefert wurde, sind die Bauabschnitte der Kapitel 3 bis 6 schon fertiggestellt und können daher übersprungen werden.**

Die Montageanleitung gilt für Gewächshäuser in den verschiedensten Ausstattungsvarianten und zeigt daher auch Optionen die eventuell nicht zum Lieferumfang Ihres Gewächshauses gehören.

Vor der Montage der einzelnen Baugruppen überprüfen sie die benötigten Bauteile anhand der Stücklisten im Anhang auf Richtigkeit und Vollständigkeit. Die Stücklisten zeigen neben der Anzahl auch die Querschnitte (Schnittbilder) und Längen der Aluprofile, was die Zuordnung der einzelnen Bauteile erleichtert.

Auf Details zu Sonderanfertigungen und Änderungen nach Kundenwunsch kann die Montageanleitung selbstverständlich nicht eingehen.

Sollten in diesem Zusammenhang Unklarheiten oder Probleme bei der Montage auftreten, so wenden Sie sich bitte telefonisch oder per Email an uns, bevor Sie eventuelle Änderungen in Eigenregie durchführen.

Kapitel 1: Fundamentbau

Dieses Kapitel befasst sich mit den Fundamentmöglichkeiten Streifenfundament und Punktfundament in Verbindung mit dem optionalen Alu-Fundament sowie den dazu notwendigen Arbeiten.

Möglichkeit 1: Streifenfundament

Optionen:

Zur einfacheren Befestigung des Gewächshauses auf einem Streifenfundament empfehlen wir den optionalen Basisrahmen anstelle der Standardausführung mit einfacher Grundschiene zu verwenden. Außerdem kann zur Abdeckung der Streifenfundamente eine zusätzliche Mauerabdeckung bestellt werden.

Materialmöglichkeiten:

Betonfundament, Fundament aus Rasenkantensteinen, gemauertes Fundament o.ä.

Breite der Fundamentstreifen: min. 10 cm. Die Angegebenen Maße in der Tabelle sind die Außenmaße des Fundaments.

Befestigung:

Die Gewächshauswände werden nicht auf dem Fundament zusammengebaut, sondern als einzelne Baugruppen vormontiert. Das Gewächshaus wird erst nach dem kompletten Aufbau auf dem Fundament befestigt. Auch der optionale Basisrahmen und die Mauerabdeckung werden erst zusammen mit dem Gewächshaus nach dem Aufbau montiert.

Siehe dazu später Kapitel 12.

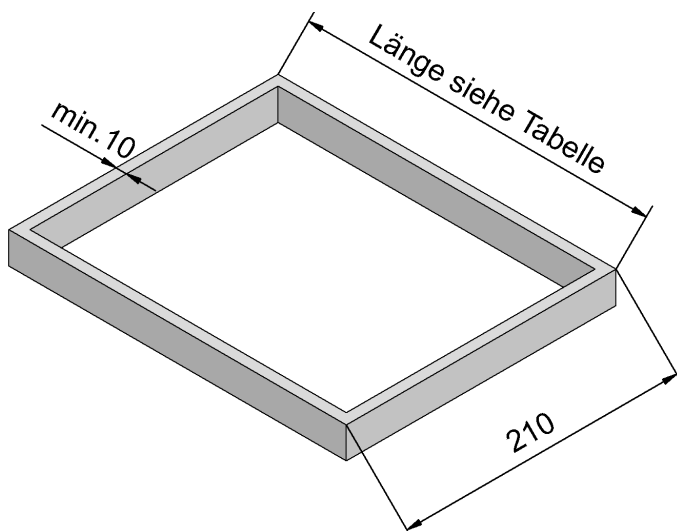
Zur Beachtung:

Das Fundament muss rechteckig sein. **Zur Überprüfung des rechten Winkels die Diagonalen nachmessen, sie müssen gleich lang sein!**

Die Fallrohre zum Ablauf des Regenwassers können, je nach Wunsch, vorne oder hinten montiert werden. Die Dachrinne ist jedoch fester Bestandteil der Seitenwand und Dachkonstruktion des Gewächshauses und kann daher nicht „nachträglich“ mit Gefälle angebracht werden.

Zum besseren Ablauf des Regenwassers ist deshalb ein **Gefälle von ca. 0,5cm / Meter** in der entsprechenden Richtung vorzusehen. (Beim Modell Mini 50 also ca. 1,5cm auf die komplette Länge.)

Abmessungen:



Modell	Länge Fundament
Mini 30	198cm
Mini 40	260cm
Mini 50	322cm
Mini 60	383cm
Mini 70	445cm
Mini 80	507cm

Bei Verglasung des Gewächshauses mit Stegdreifachplatten (10mm oder 16mm) reicht es aus, wenn die Fundamentstreifen ca. 30cm in das Erdreich hineinragen.

Für eine Verglasung mit 4mm ESG oder 16mm Wärmeschutzglas muss eine frostsichere Gründung (min. 60cm Tiefe) erfolgen.

Die notwendigen handwerklichen Kenntnisse und Fertigkeiten für die fachgerechte Ausführung der Fundamentarbeiten kann diese Anleitung natürlich nicht ersetzen.

Im Zweifel sollten Sie einen Fachmann zu Rate ziehen.

Bei Verwendung der Optionalen Mauerabdeckung beachten sie bitte unbedingt den separat erhältlichen Fundamentplan „Streifenfundament für Gewächshäuser der WAMA Mini Serie“.

Möglichkeit 2: Punktfundament in Verbindung mit dem optionalen Alufundament:

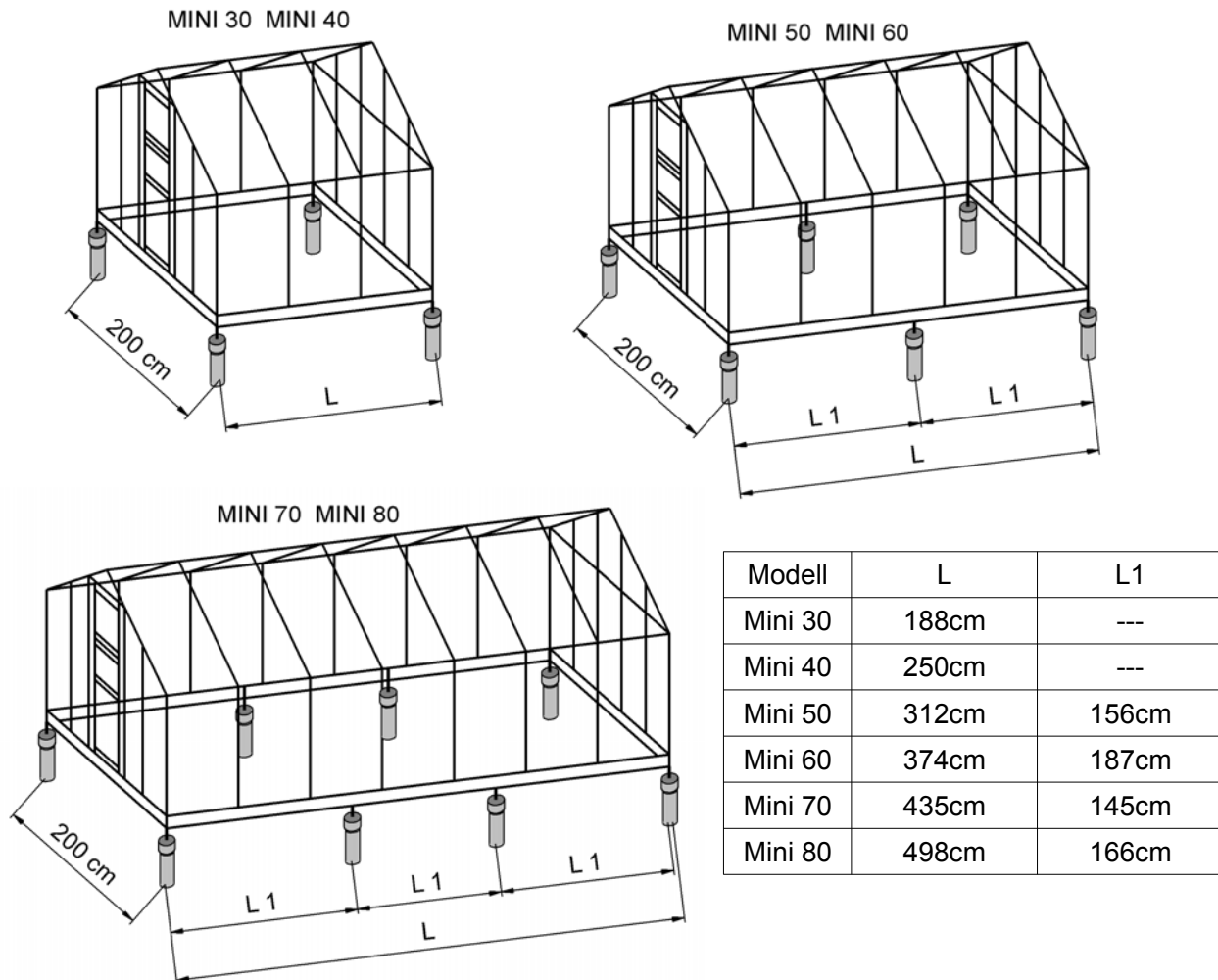
In 5 Schritten zum Punktfundament:

Schritt 1:

Für das Alufundament müssen im Garten Löcher von mindestens 25x25cm und 50cm tief für ein Punktfundament ausgehoben werden.

Die Anzahl und Anordnung entnehmen Sie bitte der folgenden Skizze und Tabelle.

Zur Überprüfung der Rechtwinkligkeit sollten die beiden Diagonalen auf gleiche Länge kontrolliert werden.



Schritt 2:

In diese Löcher werden Rohre von ca. 150mm Ø, Länge 40cm (z.B. KG Kunststoffrohre, nicht im Lieferumfang enthalten) einbetoniert. Dabei muss das Rohrinne bis zu einer Tiefe von 30cm frei bleiben!

Zur Beachtung:

Die Oberkante der Rohre ist später die Unterkante der Fundamentprofile, dementsprechend sollte die Höhe der Rohre ausgerichtet werden. Diese Alufundamentprofile sind 8cm hoch und 4cm breit, sodass das die Gewächshaus-Unterkante (Türunterseite) nach dem Aufbau 8cm über den Rohren liegt.

Die Fallrohre zum Ablauf des Regenwassers können, je nach Wunsch, vorne oder hinten montiert werden. Die Dachrinne ist jedoch fester Bestandteil der Seitenwand und Dachkonstruktion des Gewächshauses und kann daher nicht „nachträglich“ mit Gefälle angebracht werden.

Zum besseren Ablauf des Regenwassers sollte deshalb in Längsrichtung ein Gefälle von ca. 0,5cm je Meter nach vorne oder hinten eingearbeitet werden (also ca. 1,5cm beim Modell Mini 50).

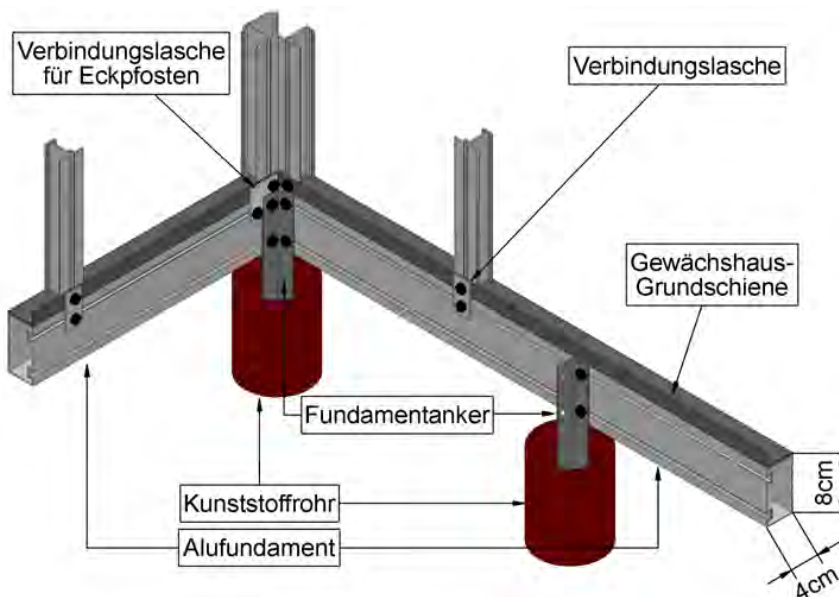
In Querrichtung (Giebelseite) sollten die Rohroberkanten ohne Gefälle verlaufen.

Schritt 3:

Vor der Montage des Alufundaments werden in die Profalnuten der Fundamentprofile Schrauben M6 x 12 nach Tabelle 2 eingeschoben.

Tabelle 2	Mini 30	Mini 40	Mini 50	Mini 60	Mini 70	Mini 80
Giebelseite oben	6	6	6	6	6	6
Giebelseite unten	2	2	2	2	2	2
Längsseite oben	4	5	7	8	10	11
Längsseite unten	2	2	3	3	4	4

Die Fundamentprofile werden auf die Rohre gelegt und mit den Fundamentankern in den Ecken verschraubt.



Schritt 4:

**Achtung! Zuerst müssen alle Gewächshauswände vormontiert werden!
(Kapitel 2 bis 7 der Montageanleitung!)**

Wenn alle Gewächshauswände auf das Fundament gestellt und nach Montageanleitung miteinander verbunden sind, werden die Verbindungslaschen angebracht.

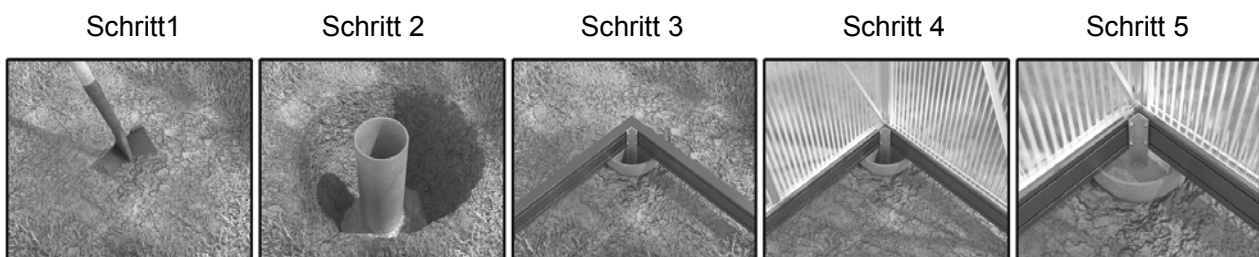
Schritt 5:

Wichtig! Die Fundamentanker sollten erst in den Rohren einbetoniert werden, wenn das Gewächshaus fertig aufgebaut und ausgerichtet ist.

Auf diese Weise sind noch Korrekturen in der Lage des Fundaments möglich, wenn beim Aufbau des Gewächshauses Probleme auftreten sollten.

Zur Info:

Die Schritte 1 und 2 können als vorbereitende Maßnahme schon vor der Lieferung des Alufundaments durchgeführt werden.



Kapitel 2: Vorbereiten der Verglasung

Die Gewächshäuser der Mini Serie können mit verschiedenen Verglasungen ausgestattet werden.

1. 10mm oder 16mm Stegdreifachplatten aus Polycarbonat
2. 4mm ESG Glas
3. 16mm Wärmeschutzglas

10 und 16mm Stegdreifachplatten:

Die Sonnenseite (UV-Schutz) aller Stegplatten aus Polycarbonat (beschriftete Schutzfolie) muss immer nach außen verlegt werden. Um die Seiten nicht zu verwechseln, lösen Sie die beschriftete Schutzfolie nur an den Rändern der Platten und schieben sie etwas zurück. Die komplette Entfernung der Schutzfolie erfolgt dann nach dem Einbau der Stegplatten.

Das benötigte Aluklebeband befindet sich im Karton „Zubehör“, die Alu-U-Schienen sind zusammen mit den Stegplatten verpackt.

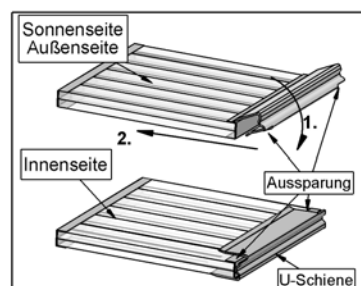
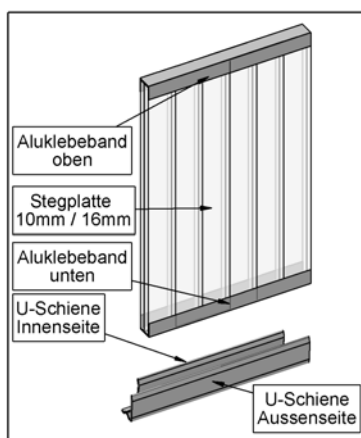
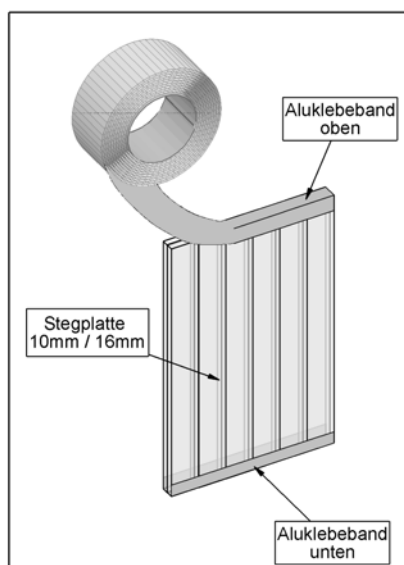
Alle Stegplatten werden an der Ober- und Unterseite die offenen Kammern mit dem mitgelieferten Aluklebeband verschlossen.

Die Stegplatten für die Türen und Fenster sowie die Dreieckscheibe oberhalb der Tür sind damit einbaufertig. (Stegplatten „T1“ - „T2“ - „T3“ - „F“ und „V3“, siehe dazu den Verglasungsplan im Anhang.)

An den Stegplatten unterhalb der Lüftungsfenster wird zusätzlich an **beiden Seiten eine Alu-U-Schiene** angebracht. (Stegplatten „D2“ und „S2“ siehe dazu den Verglasungsplan im Anhang.)

An alle anderen Stegplatten wird **nur an der Unterseite zusätzlich eine Alu U-Schiene** angebracht.

Dazu die U-Schiene wie der untenstehenden Abbildung gezeigt, zuerst von der Stegplatten-Außenseite ansetzen und mit einer Drehbewegung aufschieben. **Am oberen Ende** werden die Stegplatten beim Verglasen in die Aluprofile des Gewächshauses eingesetzt.



16mm Wärmeschutzglas

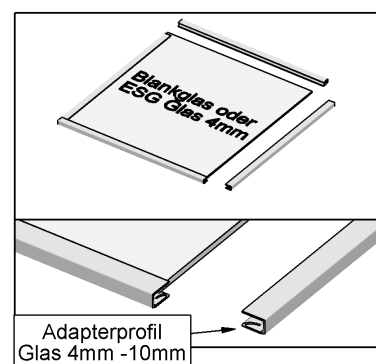
Die Glasscheiben in der Ausführung 16mm Wärmeschutzglas sind einbaufertig und benötigen keine weitere Vorbereitung.

4mm ESG Glas

An allen Glasscheiben für die Türen und Fenster („T1“, „T2“, „T3“, „F“ siehe Verglasungsplan im Anhang) wird ringsum das Adapterprofil angebracht.

Die nebenstehende Abbildung zeigt dabei die Außenseite oben.

Alle anderen Scheiben sind einbaufertig.



Kapitel 3-7 : Montage der Baugruppen

Für den Aufbau benötigen Sie folgendes Werkzeug:

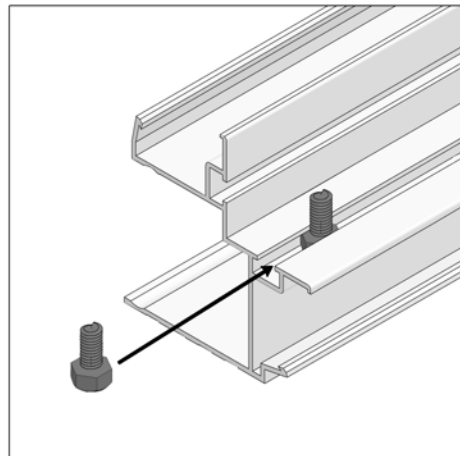
Wasserwaage
Schraubenschlüssel / Steckschlüssel 10mm, 8mm
Schraubendreher Kreuzschlitz oder Bit Größe PH 2
Torx Schraubendreher oder Bit Größe TX20
Innensechskant (Inbus) Schlüssel 4mm
Wasserpumpen- oder Kombizange
Bohrmaschine oder Akkuschauber
Metallbohrer 5 mm
Kartuschenpresse (Silikonspritze)

Je nach Fundamentausführung
Schlagbohrmaschine mit Steinbohrer 6 mm / 8mm

Allgemeine Hinweise:

Die Montage der Profile für die einzelnen Baugruppen erfolgt an den meisten Stellen mit Edelstahlschrauben (M6x12), die dazu in die Profilmuten der Aluprofile eingeschoben werden.

Die Schrauben und Muttern werden zunächst nur leicht angedreht, erst nachdem alle Aluprofile dieser die Baugruppe komplett montiert und genau ausgerichtet sind, werden die Muttern fest angezogen.



Hinweise für pulverbeschichtete Gewächshäuser:

Bei pulverbeschichteten Gewächshäusern kann es sein, dass sich die Schrauben durch eine größere Ansammlung des Pulverlacks am unteren Profildende, nur sehr schwer einsetzen lassen. Dann empfiehlt es sich, die Schrauben vom anderen Ende einzuschieben.

Die Aluprofile haben teilweise zusätzliche Bohrungen, die zum Aufhängen der Profile während der Beschichtung dienen.

Die Position dieser Bohrungen ist für die Montage des Gewächshauses belanglos und kann daher beim Aufbau ignoriert werden.

Kapitel 3: Montage der Seitenwände

Seitenwände Optionen:

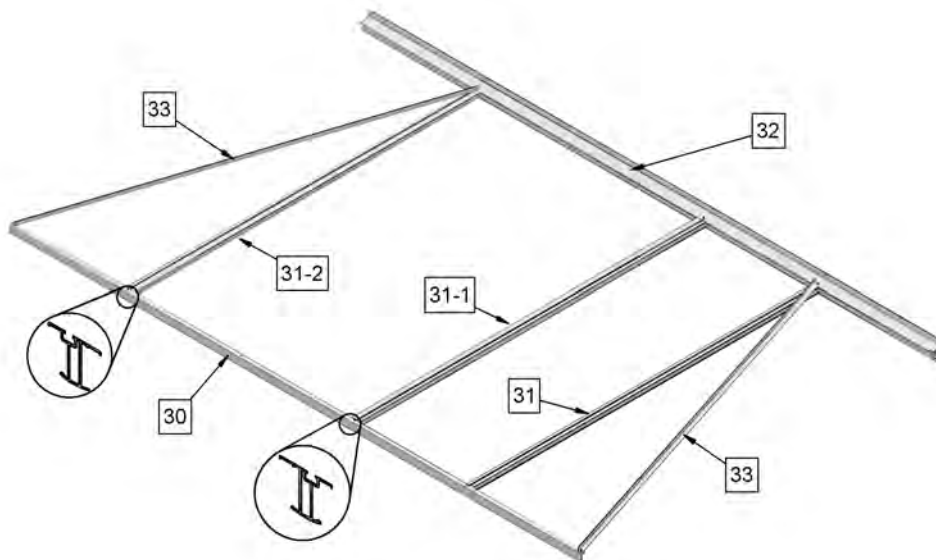
Die nächste Seite zeigt die Montage der Seitenwände ohne eventuell **optional bestellte** Sonderausstattung und Zubehör.

Wenn sie Türen oder Fenster zum Einbau in die Seitenwände bestellt haben, dann beachten Sie bitte:

1. Option „Doppeltür in der Seitenwand“ (Nur in mit Seitenwandhöhe 195cm):

Zum Einbau der Doppeltür werden 3 Seitenwandstreben Nr. 31 am für die Tür vorgesehenen Einbauplatz weggelassen und durch die Türpfosten 31-1 und 31-2 ersetzt.

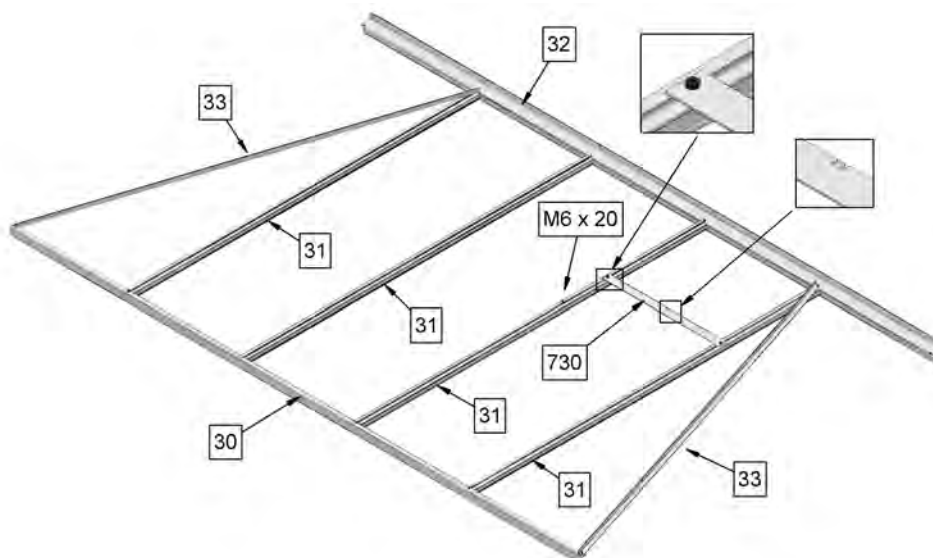
Je eine Bohrung in Grundschiene Nr. 10 und Dachrinne Nr. 32 bleibt zwischen den Türpfosten frei.



2. Option Seitenwandfenster:

In den Feldern, in die ein Fenster eingebaut werden soll wird ein Fensterbankprofil Nr. 730 und eine zusätzliche Schraube M6x20 **eingesetzt**, wie in Abb. 4 gezeigt.

Die Fensterbank und die Längere Schraube (M6x20) sind zusammen mit den Fenstern verpackt. Bei Verwendung des Automatischen Fensteröffners „Univent“ werden 2 Schrauben M6x12mm zusätzlich in die Profilvernut der Fensterbank Nr. 730 eingesetzt.



Montage der Seitenwände Modelle Mini 30 bis Mini 70:

Die Seitenwände der verschiedenen Modelle unterscheiden sich in der Länge und damit in der Anzahl der Verglasungsfelder. Die Abbildung zeigt Anordnung der Profile für ein Mini 50. (5 Verglasungsfelder)
Für die Zuordnung der Profile auch für die anderen Modelle beachten sie bitte die Stückliste im Anhang.
Bei der Ausführung mit Basisrahmen wird die einfache Grundschiene durch den Basisrahmen ersetzt.

1. Die Seitenwandstreben Nr. 31 werden an der Grundschiene (Basisrahmen) Nr. 30 befestigt. (Abb.105 / 108)
2. Am äußeren Ende der Grundschiene (Basisrahmen) Nr. 30 wird je eine Diagonale Nr. 33 befestigt. (Abb. 104, 106 / 107 , 109)
3. Die Dachrinne Nr. 32 wird an den Seitenwandstreben befestigt. (Abb. 101 , 102 , 103)

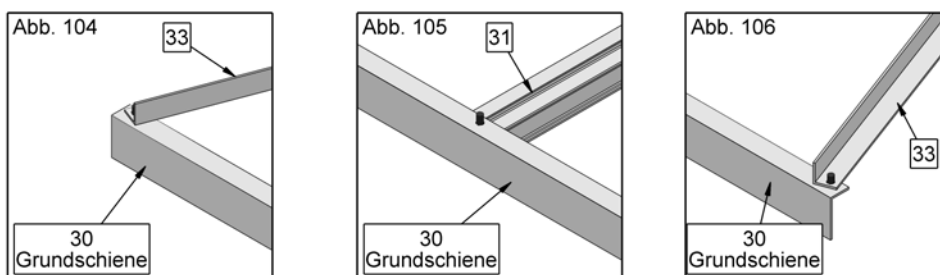
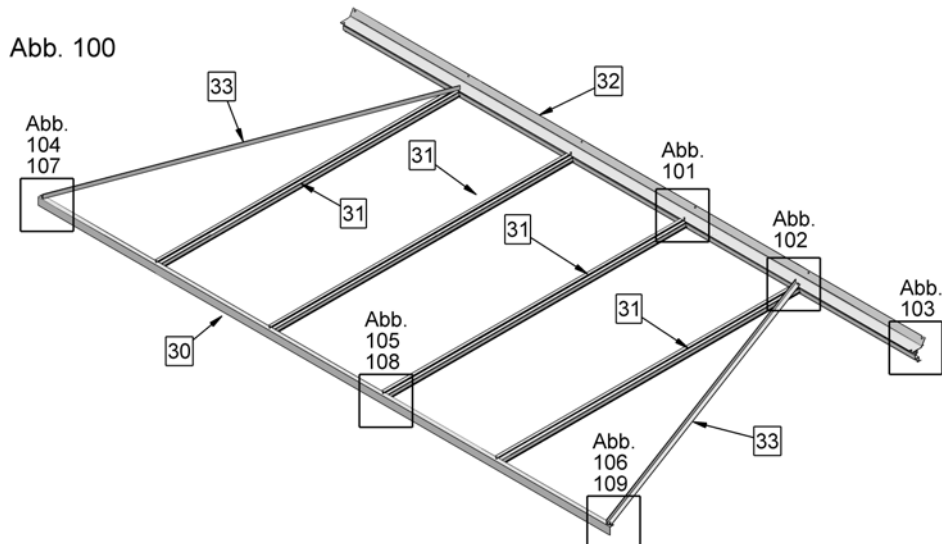
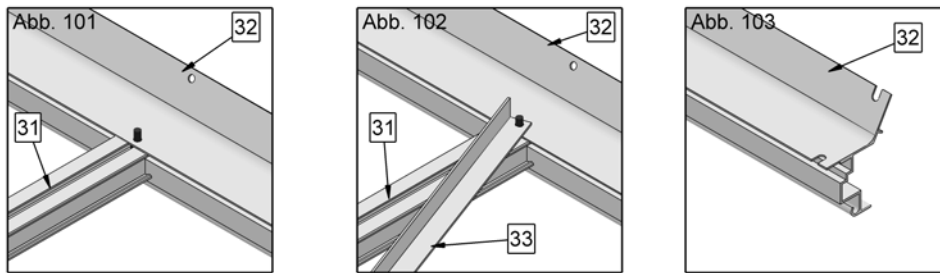


Abb. 104 bis 106: Ausführung mit Grundschiene (Standard)

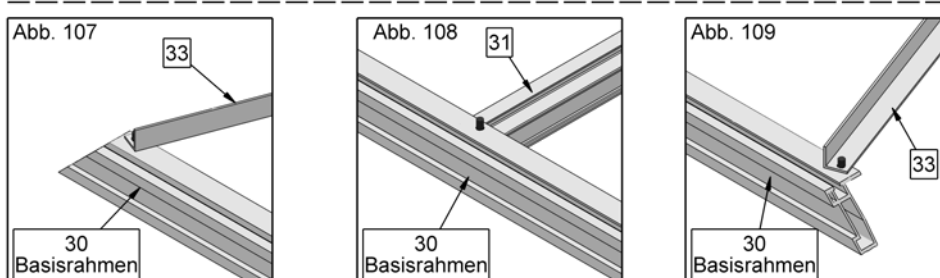


Abb. 107 bis 109: Ausführung mit optionalem Basisrahmen

Montage der Seitenwände Modell Mini 80:

Die Abbildung 150 zeigt Anordnung der Profile

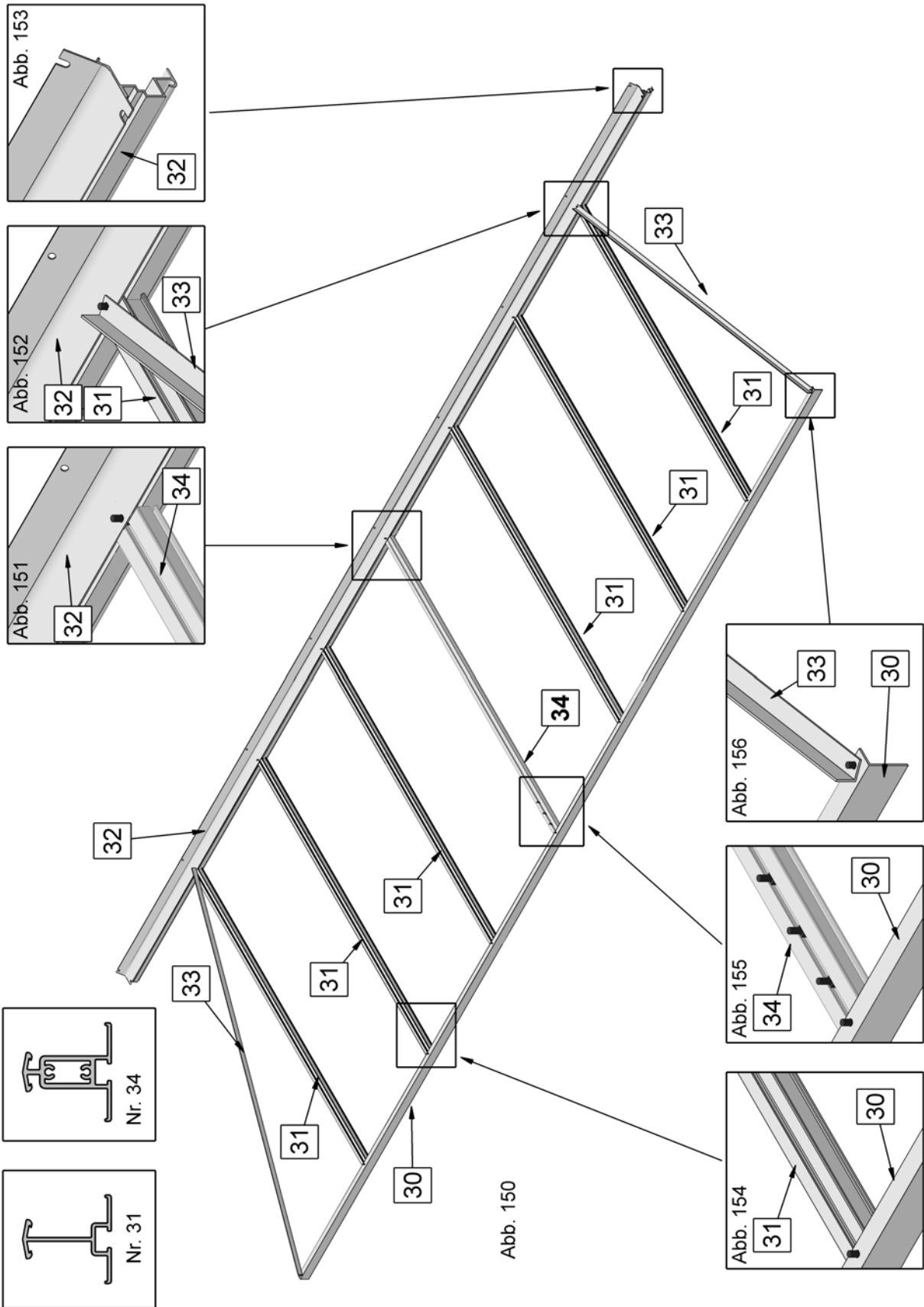
Bei der Ausführung mit Basisrahmen wird die einfache Grundschiene durch den Basisrahmen ersetzt. Siehe dazu auch die Abbildungen 107 bis 109 auf der vorhergehenden Seite.

1. Die 6 Seitenwandstreben Nr. 31 werden an der Grundschiene (Basisrahmen) Nr. 30 befestigt. (Abb.154)
2. Genau in der Mitte wird eine Verstärkte Strebe Nr. 34 eingebaut. (Abb. 155)
In die Profilnut dieser Strebe werden 3 zusätzliche Schrauben M6x12 zur späteren Montage der Halter für die Dachverstärkung eingesetzt.
3. Am äußeren Ende der Grundschiene (Basisrahmen) Nr. 30 wird je eine Diagonale Nr. 33 befestigt. (Abb. 156)
3. Die Dachrinne Nr. 32 wird an den Seitenwandstreben befestigt. (Abb. 151 , 152 , 153)

Bitte beachten sie:

Bei Modellen mit einer Seitenwandhöhe von 195cm (Mini 80-195) wird an allen Positionen das verstärkte Profil wie Nr. 34 verwendet.

Die zusätzlichen Schrauben für die Dachverstärkung werden jedoch nur an der mittleren Strebe verwendet.



Kapitel 4: Montage der Giebelwand ohne Tür (Rückwand)

Für die Zuordnung der Profile beachten sie bitte die nebenstehende Abbildung 200 sowie die Stückliste im Anhang.

Bei der Ausführung mit Basisrahmen wird die einfache Grundschiene durch den Basisrahmen ersetzt.

1. Montieren Sie die beiden Eckpfosten Nr. 24 an den äußeren Enden der Grundschiene Nr. 20, wie in Abbildung 206 gezeigt. Die Abbildung 209 zeigt die Ausführung der Version mit Basisrahmen.
2. Die beiden Giebelstreben Nr. 22-1 und Nr. 22-2 werden zusammen mit den Diagonalen Nr. 23 an der Grundschiene Nr. 20 angeschraubt. Auch hier zeigen die Abbildungen 204 und 205 die Standardausführung mit Grundschiene, die Abbildungen 207 und 208 die Version mit Basisrahmen.
3. Am oberen Ende der Eckpfosten Nr. 24 wird je ein Eckknotenblech Nr. 27 angebracht und die Diagonale Nr. 23 sowie die Querverstärkung Nr. 29 angebaut. Die Spitze des Eckknotenblechs ragt dabei 36mm über den Eckpfosten hinaus (Abbildungen 201). Die Querverstrebung Nr. 29 wird auch an den Giebelstreben Nr. 22-1 und 22-2 befestigt.
4. Die Giebelsparren Nr. 25 und Nr. 26 werden wie in der Abbildung 201 gezeigt mit 11mm Abstand zur Spitze des Eckknotenblechs montiert. Am oberen Ende werden die Giebelsparren mit dem Giebelknotenblech Nr. 28 verbunden (Abbildung 203) und an den Giebelstreben Nr. 22-1 und 22-2 angeschraubt. (Abbildung 202)

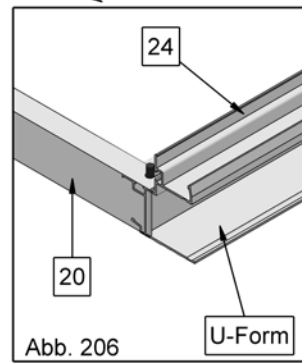
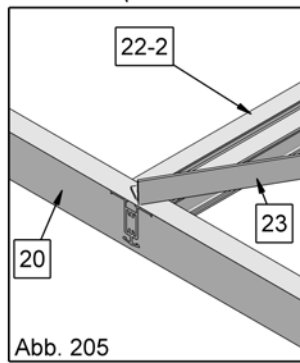
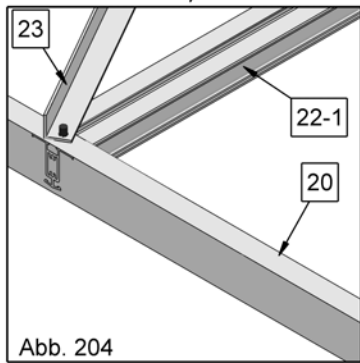
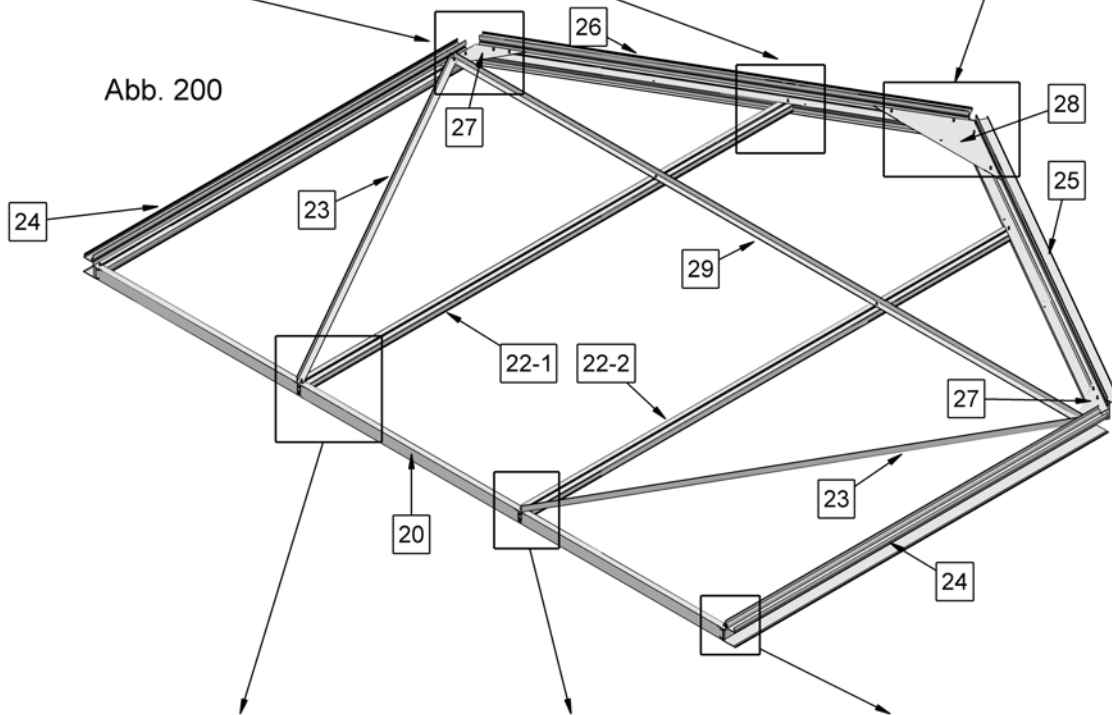
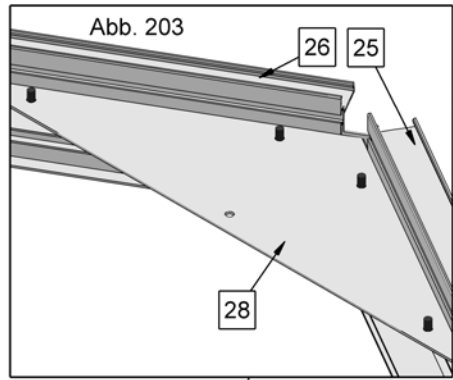
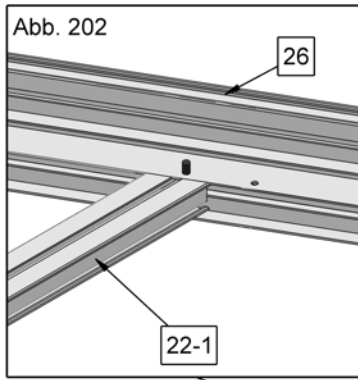
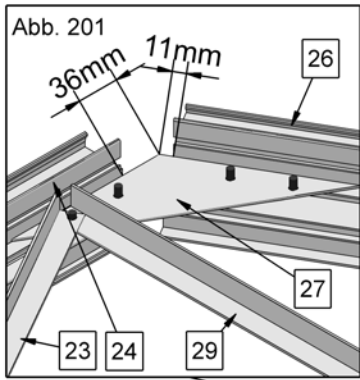


Abb. 204 bis 206: Ausführung mit Grundschiene (Standard)

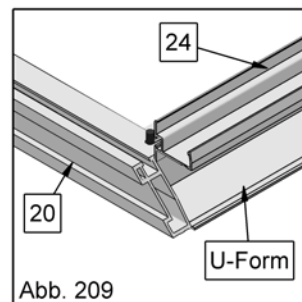
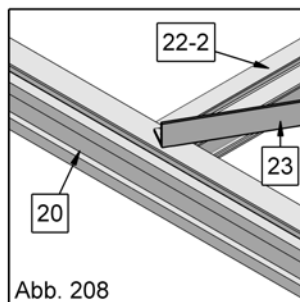
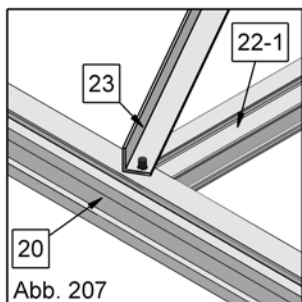


Abb. 207 bis 209: Ausführung mit optionalem Basisrahmen

Kapitel 5: Montage der Giebelwand mit Tür bei Seitenwandhöhe 150cm (Mini 30-150 bis Mini 80-150)

Für die Zuordnung der Profile beachten sie bitte die nebenstehende Abbildung 300 sowie die Stückliste im Anhang.

Bei der Ausführung mit Basisrahmen wird die einfache Grundschiene durch den Basisrahmen ersetzt. (Abb. 307 - 309)

1. Montieren Sie die beiden Eckpfosten Nr. 14 an den äußeren Enden der Grundschiene Nr. 10, wie in Abbildung 304 und 306 gezeigt. Die Abbildung 307 und 309 zeigt die Ausführung der Version mit Basisrahmen.
2. Die beiden Türpfosten Nr. 12-1 und Nr. 12-2 werden zusammen mit den Diagonalen Nr. 13 an der Grundschiene Nr. 21 angeschraubt. Auch hier zeigen die Abbildungen 304 und 305 die Standardausführung mit Grundschiene, die Abbildungen 305 und 308 die Version mit Basisrahmen.
3. Am oberen Ende der Eckpfosten Nr. 14 wird je ein Eckknotenblech Nr. 17 angebracht und die Diagonalen Nr. 13 sowie die Querverstärkungen Nr. 19-1 und 19-2 angebaut. Die Spitze des Eckknotenblechs ragt dabei 36mm über den Eckpfosten hinaus (Abbildungen 301). Die Querverstrebungen Nr. 19-1 und 19-2 werden auch an den Türpfosten Nr. 12-1 und 12-2 befestigt.
4. Die Giebelsparren Nr. 15 und Nr. 16 werden wie in der Abbildung 301 gezeigt mit 11mm Abstand zur Spitze des Eckknotenblechs montiert. Am oberen Ende werden die Giebelsparren mit dem Giebelknotenblech Nr. 17 verbunden (Abbildung 303) und an den Türpfosten Nr. 12-1 und 12-2 angeschraubt. (Abbildung 302).
5. Das obere Türrahmenprofil Nr. 12-3 und das Giebelknotenblech Nr. 18 werden an den Giebelsparren Nr. 15 und 16 angeschraubt. (Abbildung 302 und 303).
6. Die Türscharniere Nr. 613 sowie das Schließblech und die dazu gehörenden Schrauben zur Befestigung sind zusammen mit den Schrauben und Beschlagteilen für die Tür verpackt. Diese sollten daher erst später angebracht werden, nachdem die Tür montiert ist (Kapitel 6) und bevor diese eingebaut wird (Kapitel 10). Abbildung 305 / 308 und 305-2

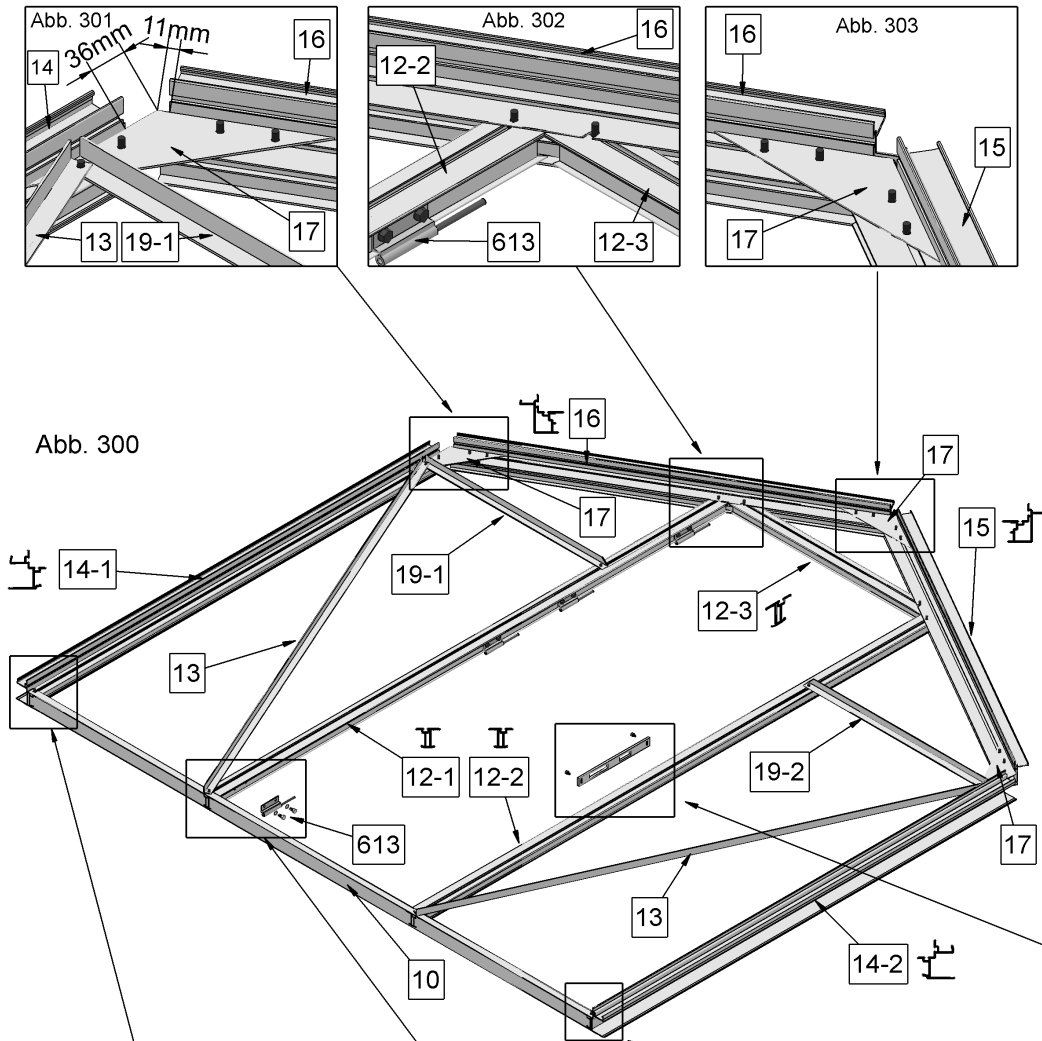


Abb. 304 bis 306: Ausführung mit Grundschiene

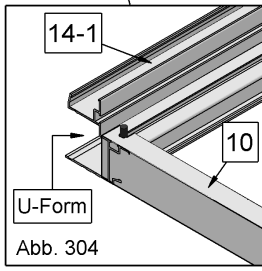


Abb. 304

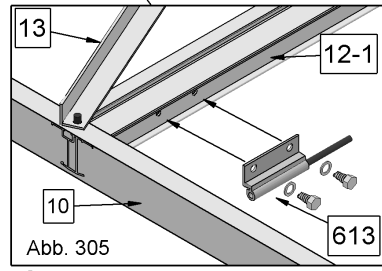


Abb. 305

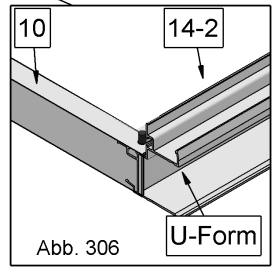


Abb. 306

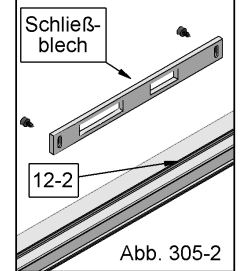


Abb. 305-2

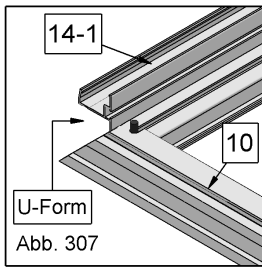


Abb. 307

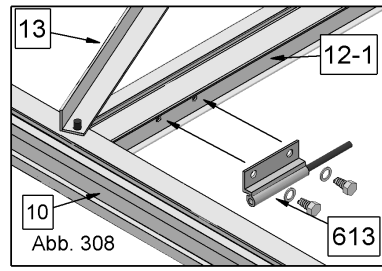


Abb. 308

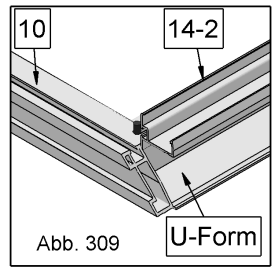


Abb. 309

Abb. 307 bis 309: Ausführung mit Basisrahmen

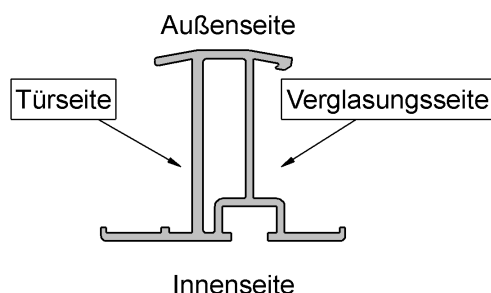
Kapitel 5: Montage der Giebelwand mit Tür bei Seitenwandhöhe 170cm bis 195cm (Mini 30-170 bis Mini 80-170 und Mini 30-195 bis Mini 80-195)

Für die Zuordnung der Profile beachten sie bitte die nebenstehende Abbildung 310 sowie die Stückliste im Anhang.

Bei der Ausführung mit Basisrahmen wird die einfache Grundschiene durch den Basisrahmen ersetzt.
(Abb. 317 - 319)

1. Montieren Sie die beiden Eckpfosten Nr. 14 an den äußeren Enden der Grundschiene Nr. 10, wie in Abbildung 316 gezeigt. Die Abbildung 319 zeigt die Ausführung der Version mit Basisrahmen.
2. Die beiden Türpfosten Nr. 12-1 und Nr. 12-2 werden zusammen mit den Diagonalen Nr. 13 an der Grundschiene Nr. 21 angeschraubt. Auch hier zeigen die Abbildungen 314 und 315 die Standardausführung mit Grundschiene, die Abbildungen 317 und 318 die Version mit Basisrahmen.
3. Am oberen Ende der Eckpfosten Nr. 14 wird je ein Eckknotenblech Nr. 17 angebracht und die Diagonalen Nr. 13 sowie die Querverstärkungen Nr. 19-1 und 19-2 angebaut. Die Spitze des Eckknotenblechs ragt dabei 36mm über den Eckpfosten hinaus (Abbildungen 101). Die Querverstrebungen Nr. 19-1 und 19-2 werden auch an den Türpfosten Nr. 12-1 und 12-2 befestigt.
4. Die Giebelsparren Nr. 15 und Nr. 16 werden wie in der Abbildung 101 gezeigt mit 11mm Abstand zur Spitze des Eckknotenblechs montiert. Am oberen Ende werden die Giebelsparren mit dem Giebelknotenblech Nr. 18 verbunden (Abbildung 313) und an den Türpfosten Nr. 12-1 und 12-2 angeschraubt. (Abbildung 312).
5. Das Giebelknotenblech Nr. 17 wird an den Giebelsparren Nr. 15 und 16 angeschraubt. (Abbildung 312).
6. Das obere Türrahmenprofil Nr. 12-3 wird mit 2 Verbindungslaschen 12-5 zwischen den Türpfosten 12-1 und 12-2 angebracht. (Abbildung 312). Die genaue Einstellung der Höhe wird nach dem Einbau der Tür (Kapitel 10) vorgenommen.
Zur Einbaurichtung beachten Sie bitte die untenstehende Skizze.
7. Die Türscharniere Nr. 613 sowie das Schließblech und die dazu gehörenden Schrauben zur Befestigung sind zusammen mit den Schrauben und Beschlagteilen für die Tür verpackt. Diese sollten daher erst später angebracht werden, nachdem die Tür montiert ist (Kapitel 6) und bevor diese eingebaut wird (Kapitel 10). Abbildung 315 / 318 und 315-2

Einbaurichtung Profil Nr. 12-3
(Auch 12-1 und 12-2)



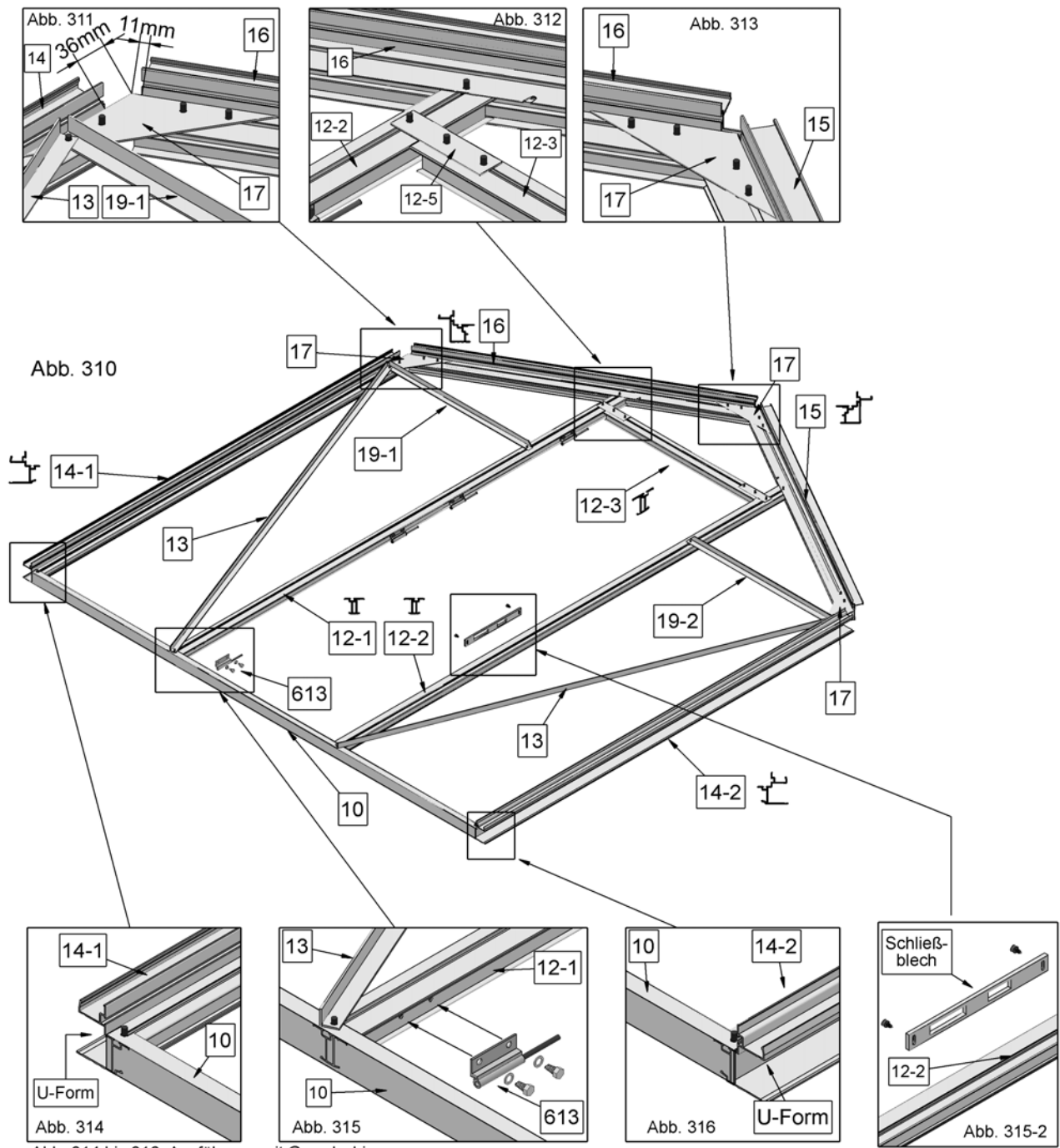


Abb. 314 bis 316: Ausführung mit Grundschiene

Abb. 317 bis 319: Ausführung mit Basisrahmen

Kapitel 6: Montage der Tür

6.1 Obere Türhälfte:

Die Anordnung der Profile ergibt sich aus der nebenstehenden Abbildung Nr. 400

1. Zuerst wird ein Türquerprofil Nr. 609 mit dem Türholm Nr. 605 mit 2 Inbusschrauben 4,8 x 60 verschraubt. **Die Schrauben vorher einölen!**
2. Einbau der Verglasung:
 - 2.1. Stegplattenverglasung:

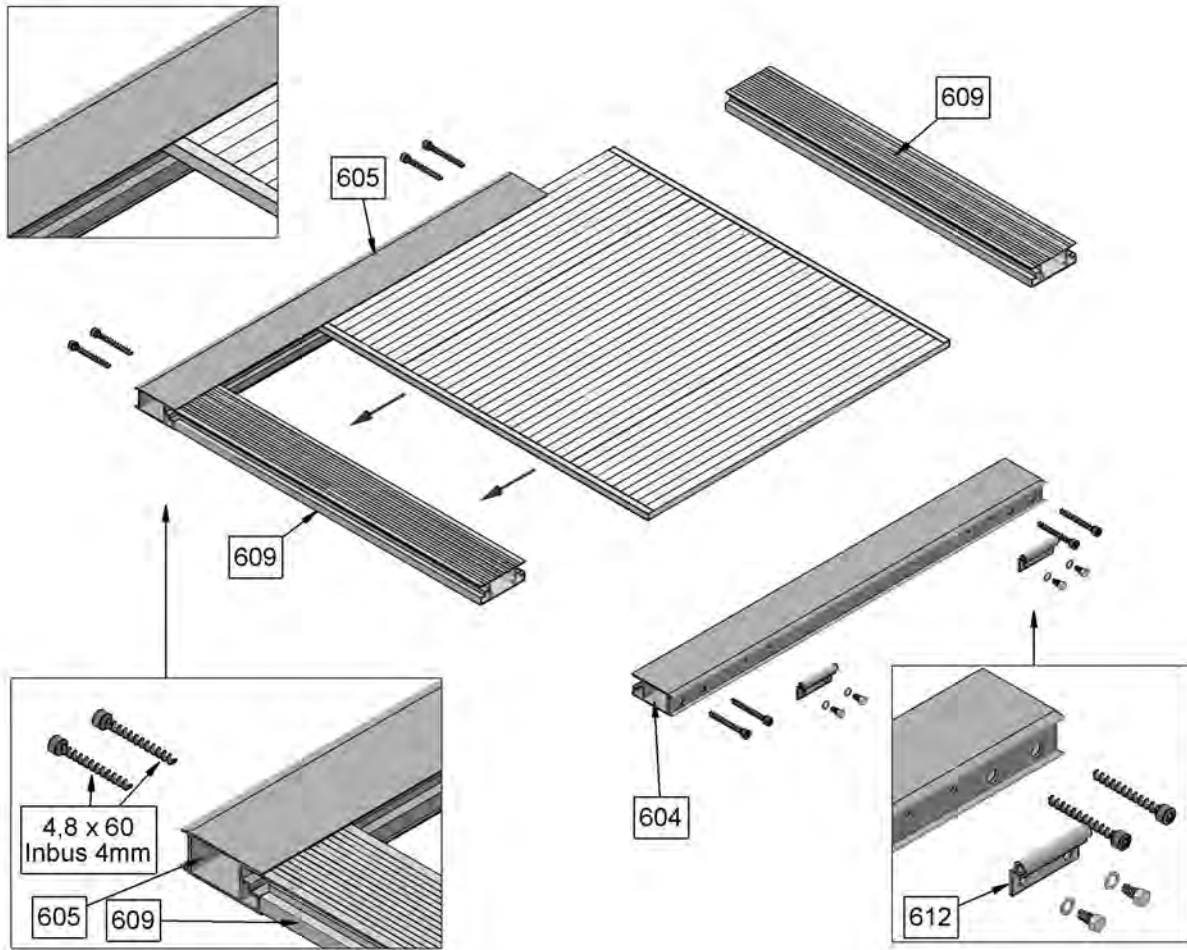
Die Stegplatte wird, wie in der Abbildung gezeigt, in die Aluprofile eingeschoben. Vorher werden die offenen Kammern der Stegplatten „oben“ und „unten“ mit Aluklebeband verschlossen. (Kapitel 2: Vorbereiten der Verglasung.)
In den Aluprofilen befindet sich eine Nut für 16mm Stegplatten und dahinter eine weitere Nut für 10mm Stegplatten.
 - 2.2. Verglasung mit 16mm Wärmeschutzglas:

Die 16mm Glasscheiben werden in die erste Nut der Aluprofile eingesetzt.
Zur Fixierung der Scheiben wird im Bereich der Auflage der Scheibe an den Aluprofilen vorher ein Streifen Silikon angebracht.
 - 2.3. Verglasung mit 4mm Blank- oder ESG Glas:

Zum Einbau werden die Scheiben ringsum mit dem Adapterprofil eingefasst (Kapitel 2: Vorbereiten der Verglasung.) und dann in der 2. Nut (für 10mm Verglasung) der Aluprofile eingesetzt.
3. Dann wird das 2. Türquerprofil Nr. 609 mit dem Türholm Nr. 605 verschraubt und der Türholm Nr. 604 mit 4 Inbusschrauben (**einölen!**) angebracht.
4. Mit je 2 Sechskantschrauben 6,3 x 9,5 und Unterlegscheiben werden die Scharniere Nr. 612 befestigt.
5. An der Innenseite wird der Riegel Nr. 618 mit 2 Schrauben 3,5 x 16 angeschraubt.

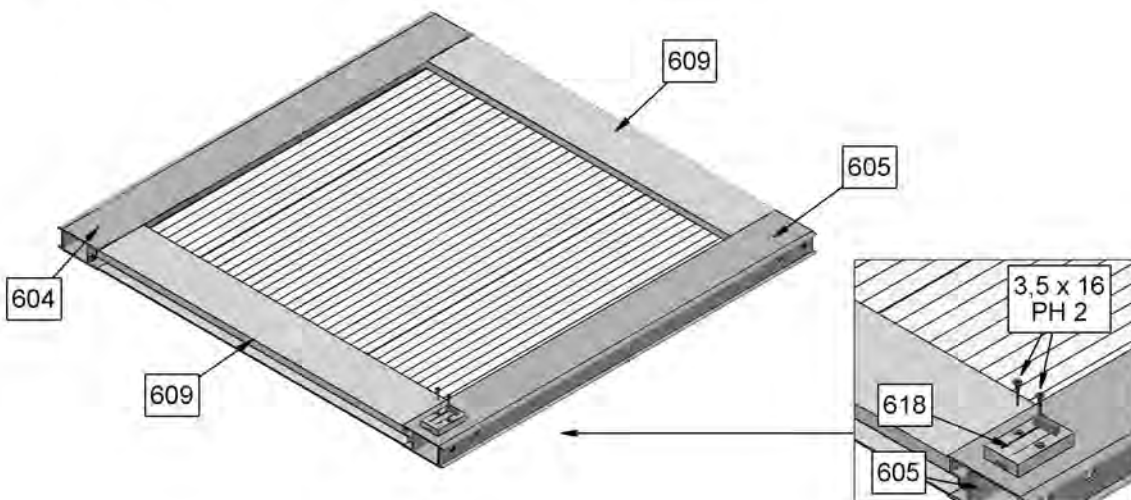
Abb. 400

Außenansicht



Außenansicht

Innenansicht



6.2 Untere Türhälfte

Die Anordnung der Profile ergibt sich aus der nebenstehenden Abbildung Nr. 410

1. Die Montage der Türholme Nr. 600 und Nr. 601 sowie der Türquerprofile Nr. 609 geschieht wie bei der oberen Türhälfte. Ebenso der Einbau der Verglasung und die Montage der Türscharniere.
2. Das Verbindungsprofil Nr. 615 wird oben von der Innenseite her mit 2 Schrauben 4,8 x 13 an den Türholmen Nr. 600 und Nr. 601 befestigt.
3. Das Türschloss wird in den Türholm Nr. 601 eingebaut. Das Einsteckschloss ist im Auslieferungszustand für den Einbau in eine Tür DIN Rechts („Rechtsanschlag“) vorbereitet. Wenn das Gewächshaus mit der Option „Türanschlag Links“ ausgeliefert wurde, so muss die „Falle“ am Türschloss vorher auf DIN Links umgestellt werden. Dazu wird der gelbe Kunststoffriegel an der Rückseite des Einsteckschlusses nach unten gedrückt. Die Falle wird dabei nach vorne freigegeben und kann gedreht wieder eingesteckt werden. Nach dem Einstecken verriegelt sich die Falle von selbst. Danach werden die Türgriffe und der Schließzylinder angebaut.

Bei Serienmäßiger Ausstattung des Gewächshauses sind jetzt alle Teile für die Tür montiert. Wenn das Gewächshaus mit zusätzlichen Türen zum Einbau in die Rückwand oder Seitenwand geliefert wurde, sind entsprechend weitere Türen zu fertigen.

Für die Option „Doppeltür“ in der Seitenwand wird zusätzlich ein langer Türflügel benötigt. Die Montage ist im Kapitel 6.4 beschrieben.

6.3 Anbau Türscharniere, Schließblech und Türdichtung:

Die 4 Türscharniere Nr. 613 werden mit je 2 Sechskantschrauben 6,3 x 9,5 und **Unterlegscheiben !** am Türpfosten Nr. 12 - 1 angeschraubt. (Türgiebel Kapitel 5)

Am Türpfosten Nr. 12 - 2 wird das Schließblech befestigt, und zwar so, das die kurze Aussparung nach oben zeigt.

Die jetzt noch übrigen Kunststoffunterlegscheiben können beim Einhängen der Tür zur Anpassung der Höhe verwendet werden. (Kapitel 10)

Wenn das Gewächshaus mit zusätzlichen Türen zum Einbau in die Rückwand oder Seitenwand geliefert wurde, sind entsprechend weitere Scharniere und Schließbleche an den vorgesehenen Einbaupositionen anzubringen.

Das Türdichtungsband wird in den Türrahmen links, rechts und oben in den Türrahmen eingesetzt.

An der Unterseite (Grundschiene / Basisrahmen) wird keine Dichtung eingesetzt.

Bei der Optionalen Doppeltür wird am langen Türflügel ebenfalls eine Dichtung angebracht.

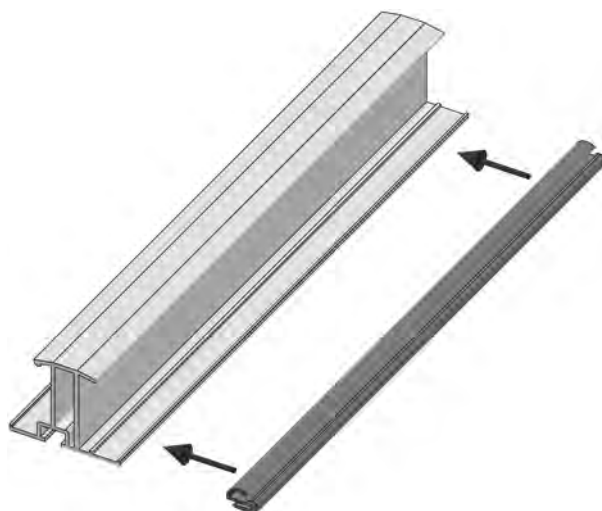
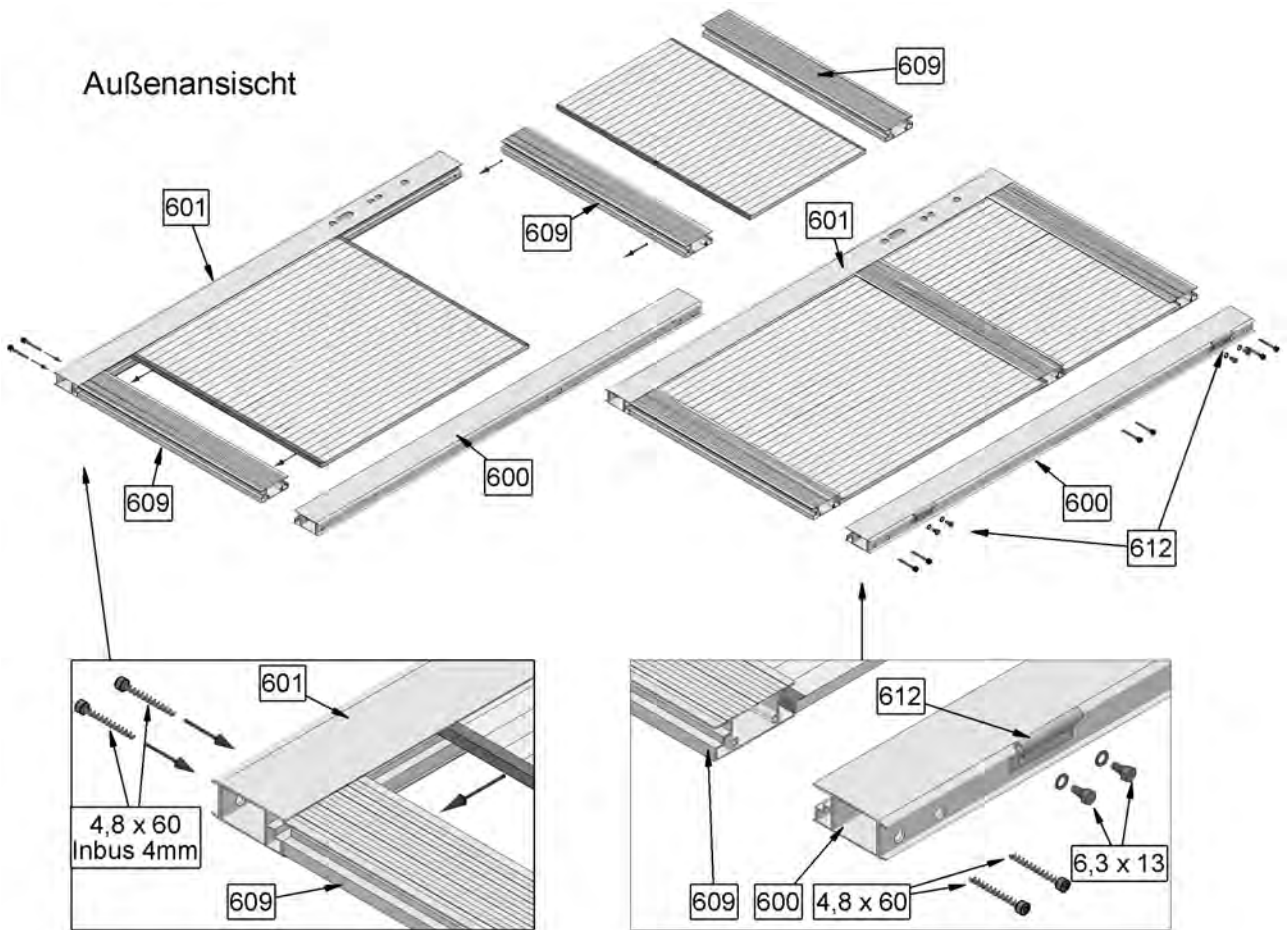
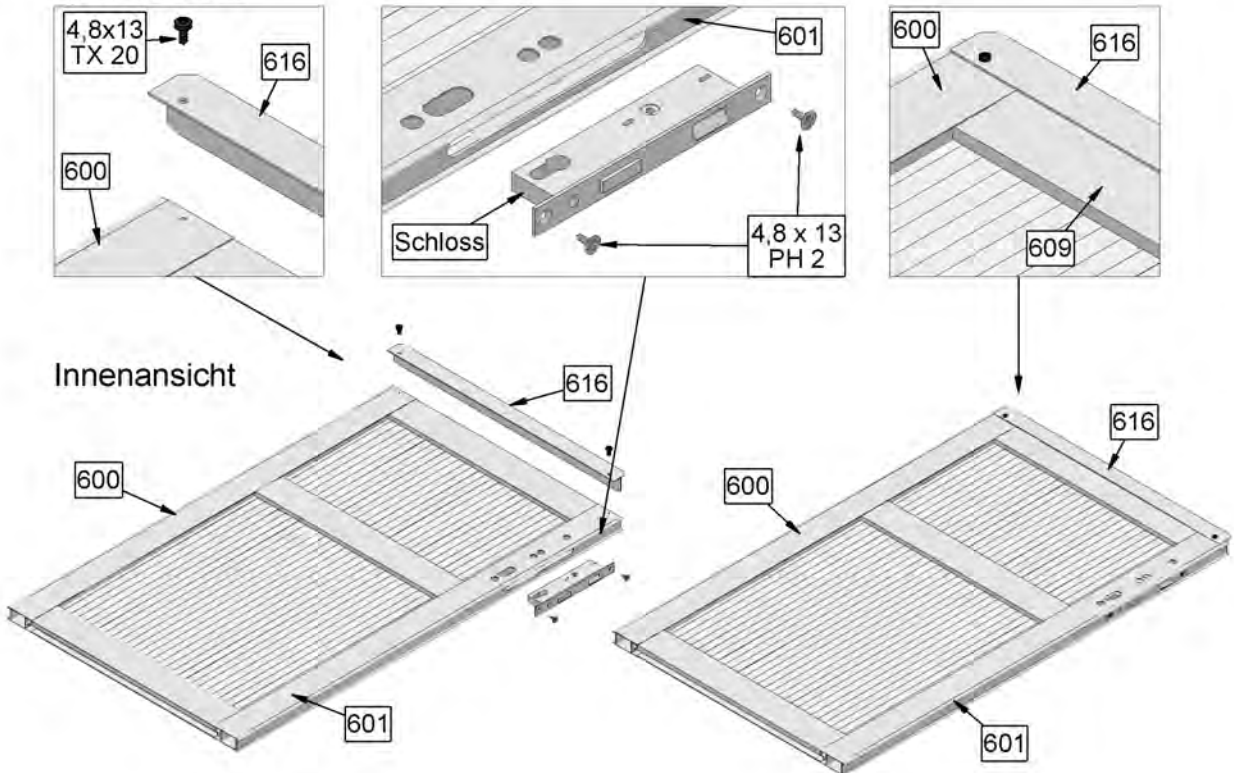


Abb. 410



Außenansicht

Innenansicht



6.4 Langer Türflügel

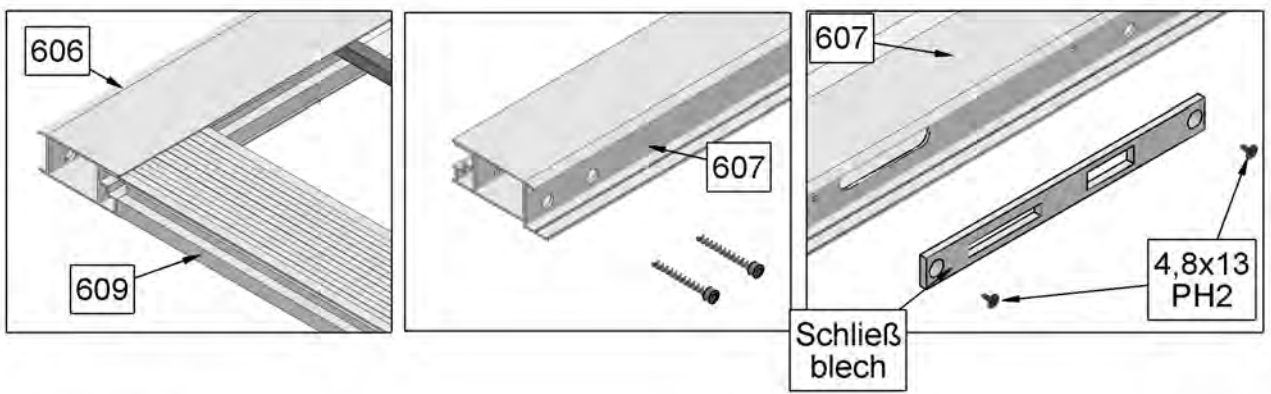
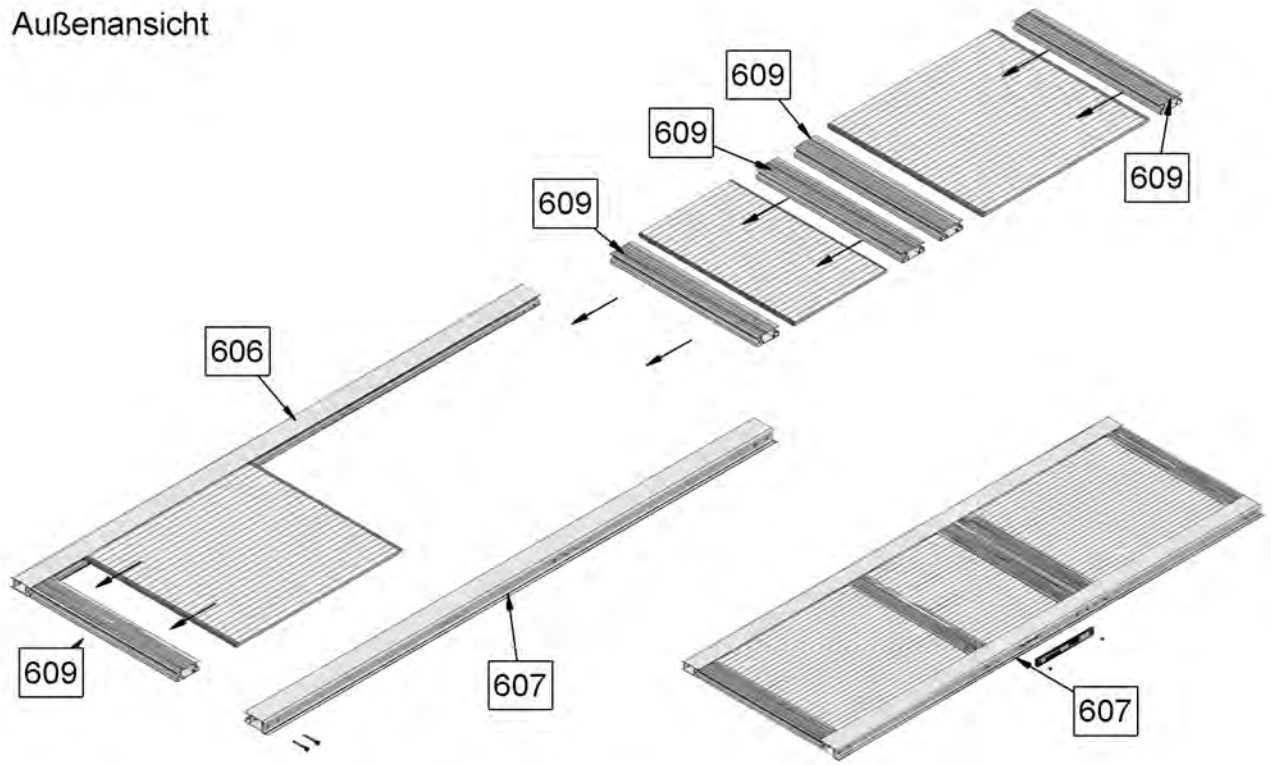
(Optional bei zusätzlicher Doppeltür in der Seitenwand,
nur bei Seitenwandhöhe 195cm, Modelle Mini 40-195 bis Mini 80-195)

Die Anordnung der Profile ergibt sich aus Abb. 420

1. Die Montage der Türholme Nr. 606 und Nr. 607 sowie der Türquerprofile Nr. 609 geschieht wie bei der oberen Türhälfte. Ebenso der Einbau der Verglasung und die Montage der Türscharniere.
2. Zwei Riegel Nr. 618 werden dem Zwischenstück 618A und je 2 Schrauben 3,5 x 22 angeschraubt.
3. Das Schließblech wird in den Türholm Nr. 607 eingebaut, und zwar so, das die breitere Aussparung nach oben zeigt.

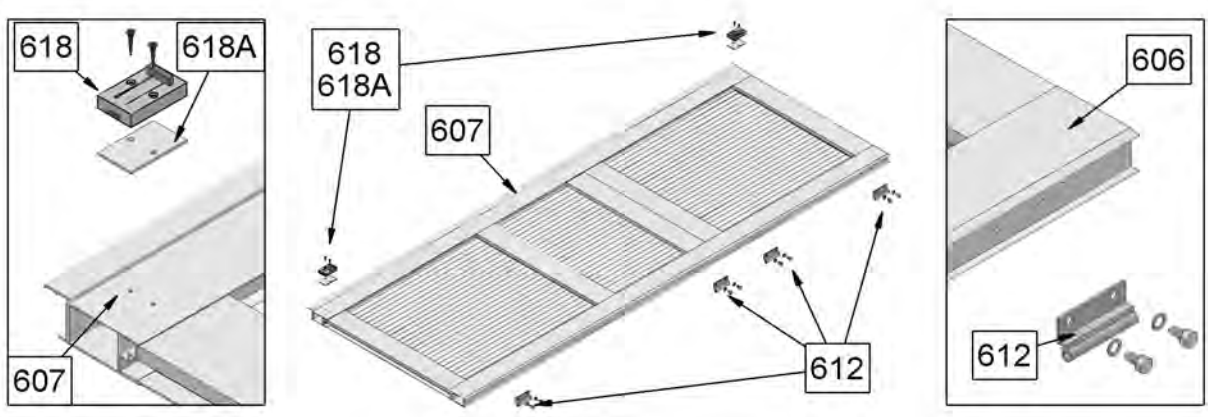
Abb. 420

Außenansicht



Außenansicht

Innenansicht



Kapitel 7: Montage der Fenster

Die Bauteile für je ein Fenster sind in einem Folienbeutel verpackt, die Anordnung der Teile erfolgt wie in der Abbildung 450

1. Der Fensteraufsteller Nr. 740 wird mit dem Halter Nr. 741 und den beiden Schrauben M5 x 10 und M5 x 20 am unteren Fensterprofil Nr. 720 befestigt.
Am unteren Ende des Fensteraufstellers wird die Kunststoffkappe aufgesteckt.
Soll an dem Fenster ein automatischer Fensteröffner (z.B. Univent) montiert werden, dann entfällt dieser Bauabschnitt komplett.
2. Zwei Schrauben M6x10 werden dann in die Profilnut der Profile Nr. 710 und 720 eingeschoben und das Profil Nr. 702 angeschraubt.
3. Zum Einbau der Stegplatte muss die Schutzfolie von der Stegplatte entfernt werden. Achten Sie dabei auf Stegplatten- Außen und Innenseite.
Die Abbildung zeigt immer die Innenseite des Fensters oben, die Stegplatten Außenseite ist also dann unten!

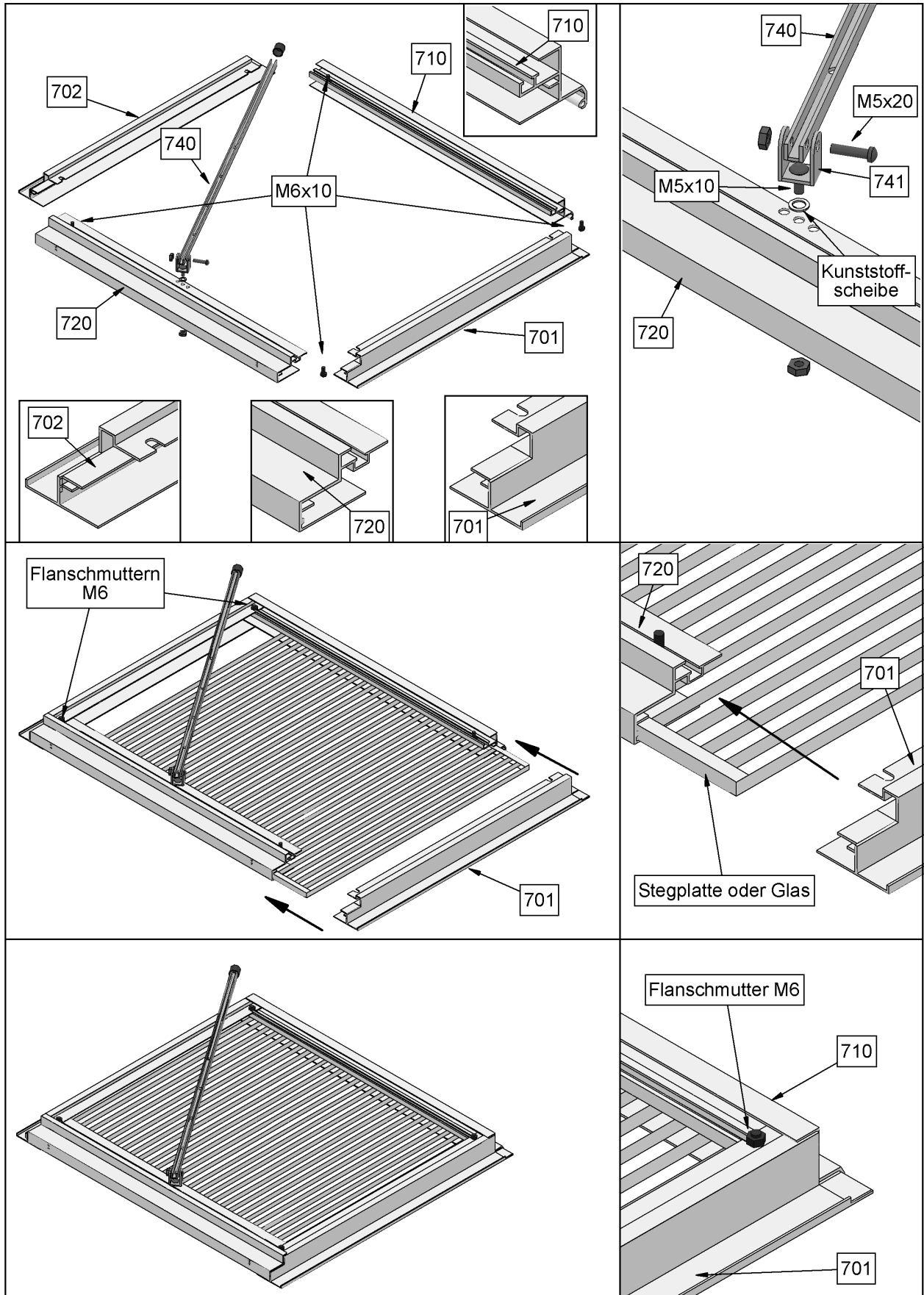
Einbau der Verglasung:

- 3.1. Stegplattenverglasung:
Die Stegplatte wird, wie in der Abbildung gezeigt, in die Aluprofile eingeschoben. Vorher werden die offenen Kammern der Stegplatten „oben“ und „unten“ mit Aluklebeband verschlossen. (Kapitel 2: Vorbereiten der Verglasung.)
In den Aluprofilen befindet sich eine Nut für 16mm Stegplatten und dahinter eine weitere Nut für 10mm Stegplatten.
 - 3.2. Verglasung mit 16mm Wärmeschutzglas:
Die 16mm Glasscheiben werden in die erste Nut der Aluprofile eingesetzt.
Zur Fixierung der Scheiben wird im Bereich der Auflage der Scheibe an den Aluprofilen vorher ein Streifen Silikon angebracht.
 - 3.3. Verglasung mit 4mm Blank- oder ESG Glas:
Zum Einbau werden die Scheiben ringsum mit dem Adapterprofil eingefasst (Kapitel2: Vorbereiten der Verglasung.) und dann in der 2. Nut (für 10mm Verglasung) der Aluprofile eingesetzt.
4. Nach dem Einschieben der Verglasung wird noch das Profil Nr. 701 angeschraubt.
 5. Das mitgelieferte Neutral-Silikon kann verwendet werden um eine Dichtungsfuge von außen an den Lüftungsfenstern als Sichtfuge zwischen der Verglasung und den Aluprofilen herzustellen. Das hier sonst eindringende Sickerwasser läuft normalerweise über die Bohrungen im unteren Fensterprofil ab.
Unter ungünstigen Umständen z.B. bei Starkregen oder Verstopfung der Ablauflöcher durch eingeschwemmten Staub, kann das hilfreich sein.

Die restlichen Teile (Fensterbank Profil Nr. 730, Schraube M6 x 20 , Abstandhalter Nr. 750, Halteplatte Nr. 760) werden erst später, beim Einbau der Fenster ins Gewächshaus benötigt.

Wenn das Gewächshaus „teilmontiert“ geliefert wurde, sind die Fenster ebenfalls vormontiert. Lediglich der Fensteraufsteller ist aus Transportgründen noch nicht angebracht und muss bei Bedarf noch montiert werden. (Punkt1 auf dieser Seite oben)

Abb. 450



Kapitel 8: Verbinden der Wände auf dem Fundament

8.1 Vorbereitende Arbeiten bei Verwendung des optionalen Basisrahmens:

Der Basisrahmen wird nicht zusätzlich zur Grundschiene am Gewächshaus montiert, sondern ersetzt die Grundschiene komplett.

Bei der Montage der Gewächshauswände wurde daher anstelle der Grundschiene direkt das Basisrahmenprofil wie in Abb. 490 neben gezeigt verwendet.

Unmittelbar vor dem Aufstellen der Wände auf dem Fundament wird in die Montagenut an der Unterseite das mitgelieferte „Kompri-Band“ eingeklebt.

Dieses Band dehnt sich nach der Montage selbsttätig aus und verschließt damit Unebenheiten im Fundament.

Wenn zusätzlich zum Basisrahmen auch eine Mauerabdeckung bestellt wurde, dann wird das Kompri-Band nicht am Basisrahmen, sondern an der Unterseite der Mauerabdeckung angebracht. (Abb. 491)

Die Nut im Basisrahmen bleibt dann ohne Kompri-Band.

Bei der Montage ist es sinnvoll die Gewächshauswände zunächst ohne die Mauerabdeckung auf das Fundament zu stellen und miteinander zu verbinden.

Danach wird das Gewächshaus Seite für Seite etwas angehoben und die Mauerabdeckung zwischen Fundament und Basisrahmen gelegt.

Vor dem Verbinden der Giebel- und Seitenwände müssen Schrauben M6 x 12 für die spätere Montage der Befestigungswinkel in die Profalnut am Basisrahmenprofil eingesetzt werden.

Tabelle der zusätzlichen Schrauben in der Profalnut des Basisrahmens:

Modell	Mini 30	Mini 40	Mini 50	Mini 60	Mini 70	Mini 80
Giebelwand	8 Stück	8 Stück	8 Stück	8 Stück	8 Stück	8 Stück
Seitenwand	6 Stück	8 Stück	10 Stück	12 Stück	14 Stück	16 Stück

Der weitere Aufbau ist identisch mit der Beschreibung in Kapitel 8.2

Abb. 490

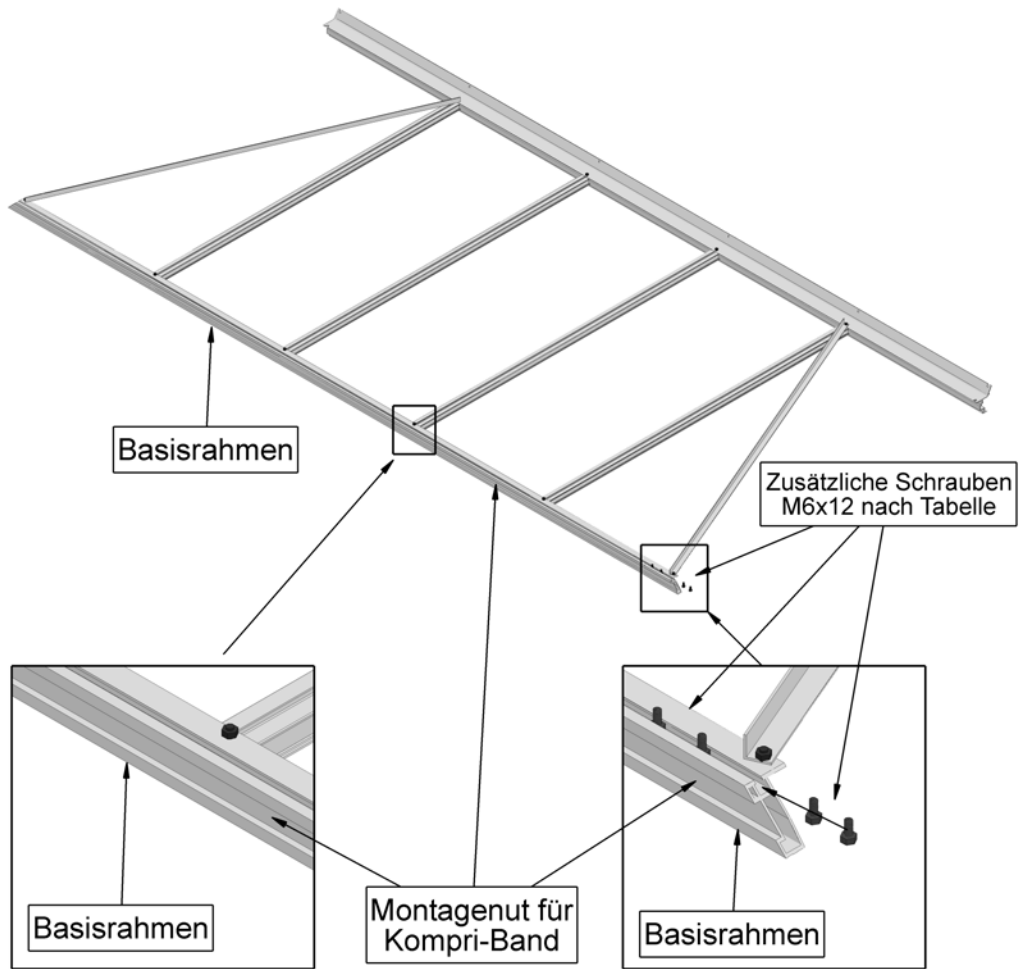
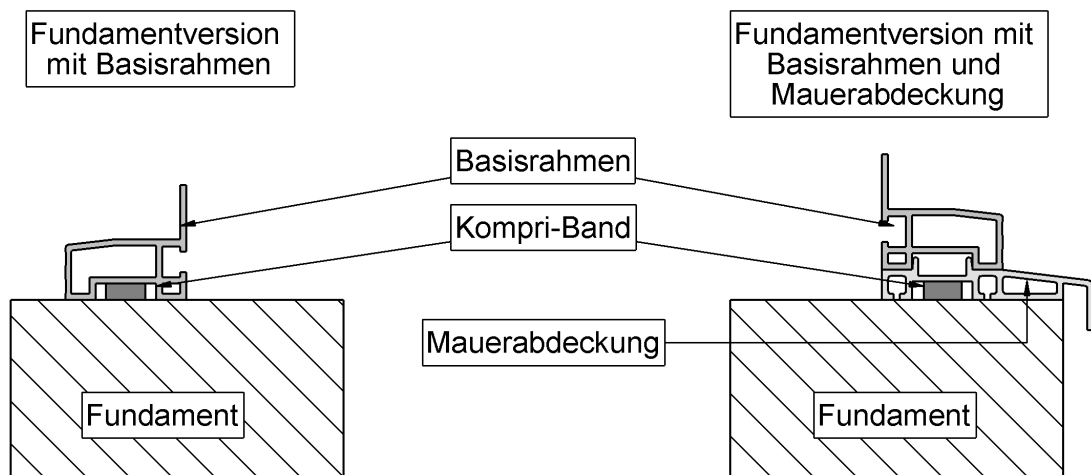


Abb. 491



8.2 Verbinden der Gewächshauswände

Für diesen Aufbauschnitt benötigen Sie mindestens einen Helfer.
Die Gewächshauswände werden dabei nur lose auf das Fundament gestellt, die Befestigung am Fundament wird erst am Ende des Aufbaus durchgeführt, nachdem die Verglasung eingebaut wurde.

Die Rückwand wird auf das Fundament gestellt und von einem Helfer festgehalten.
Dann stellt man eine Seitenwand dazu.

Die Schraube an der diagonalen Strebe der Seitenwand Nr.33 wird von der Grundschiene Nr. 30 gelöst und dann wird die Seitenwand wie im Abb. 504 bis 506 gezeigt mit der Rückwand verbunden.
Danach erfolgt die Verbindung im Bereich der Dachrinne Nr. 32 (Abb. 501 bis 503).
Das Anbringen der 2. Seitenwand sowie des Türgiebels geschieht auf die gleiche Art.

Abb. 501

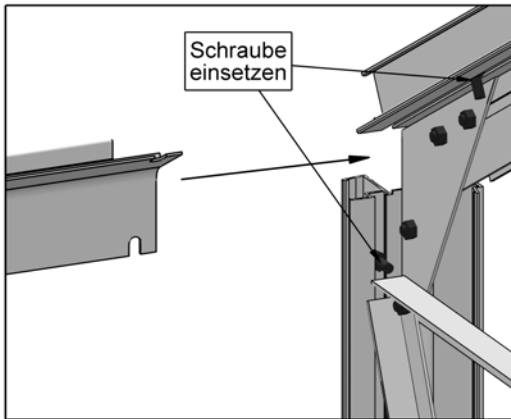


Abb. 502

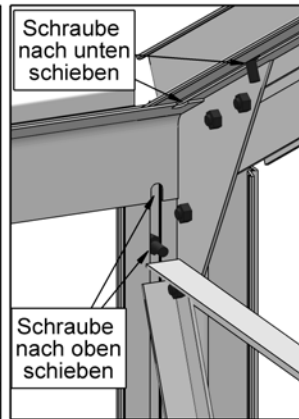


Abb. 503

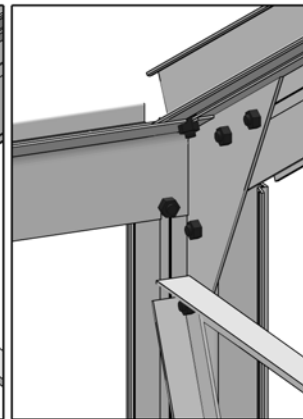
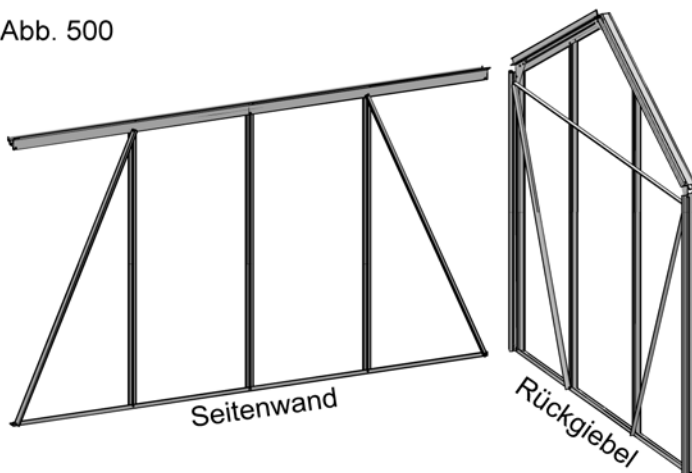


Abb. 500



Außenansicht 503

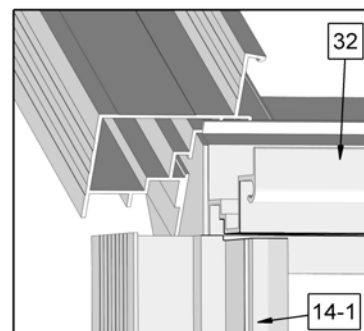


Abb. 504

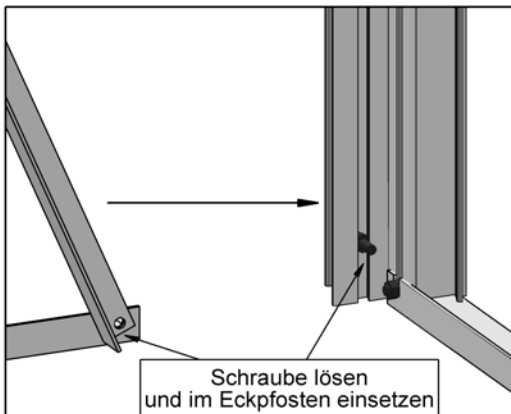


Abb. 505

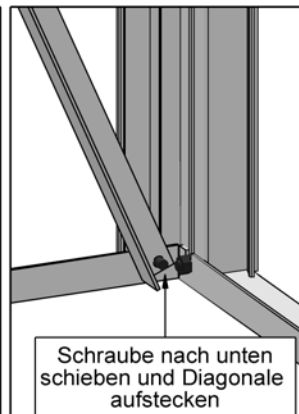
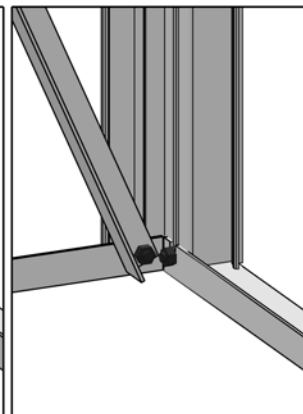


Abb. 506



Kapitel 9: Montage des Dachaufbaus und Einbau der Fenster

9.1 Dachfirst

Der Dachfirst Nr. 50 wird nach dem gleichen Prinzip wie die Dachrinne an den Giebelsparren montiert.

Abb. 510

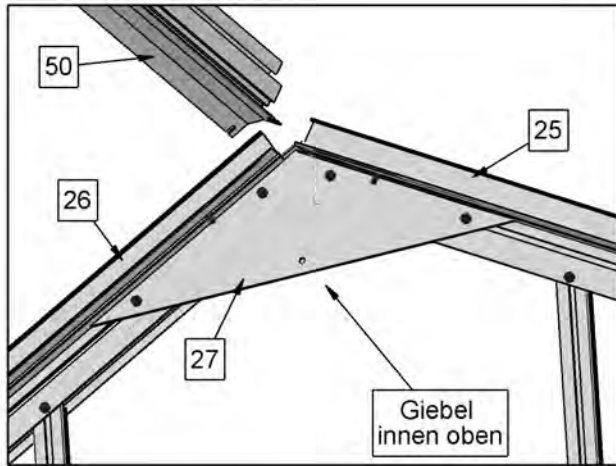


Abb. 511

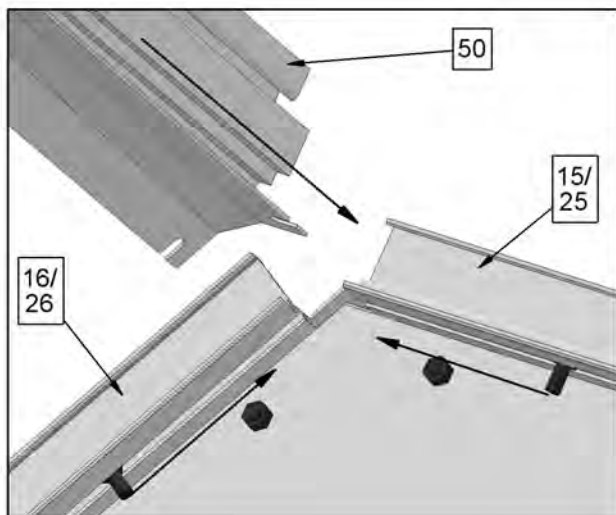
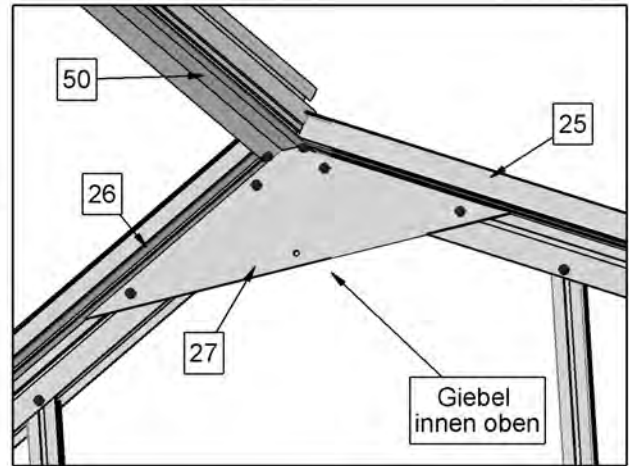


Abb. 512

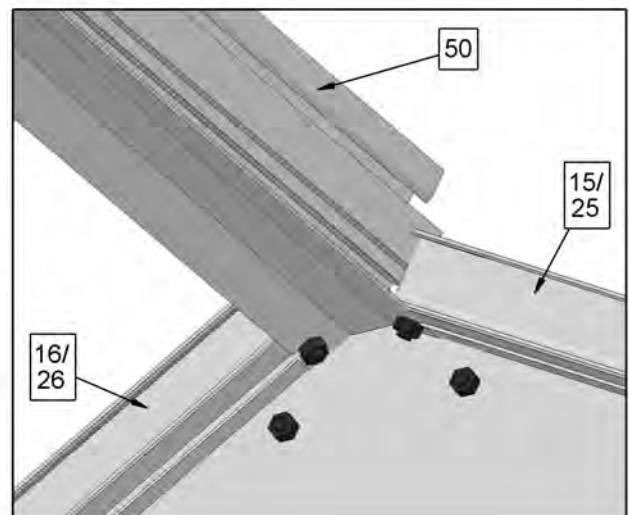


Abb. 513

9..2 Einbau der Dachsparren

Die Dachsparren Nr. 51 werden wie in Abb. 520 gezeigt zwischen Dachfirst Nr. 50 und Dachrinne Nr. 32 eingesetzt und mit je 2 Schrauben M6 x 12 befestigt.

Vor dem Festschrauben sind in die Profilnut der Dachsparren zusätzliche Schrauben zur späteren Verwendung einzusetzen.

Beim Modell Mini 80 werden in der Mitte rechts und links je ein verstärktes Dachsparren Nr. 54 eingesetzt.

Die Anzahl und Position der zusätzlichen Schrauben ist in Abb. 521 ersichtlich.

Die Schraube M6x20 (Position B) wird nicht benötigt, wenn das Fenster mit einem automatischen Fensteröffner ausgestattet wird.

Abb. 520

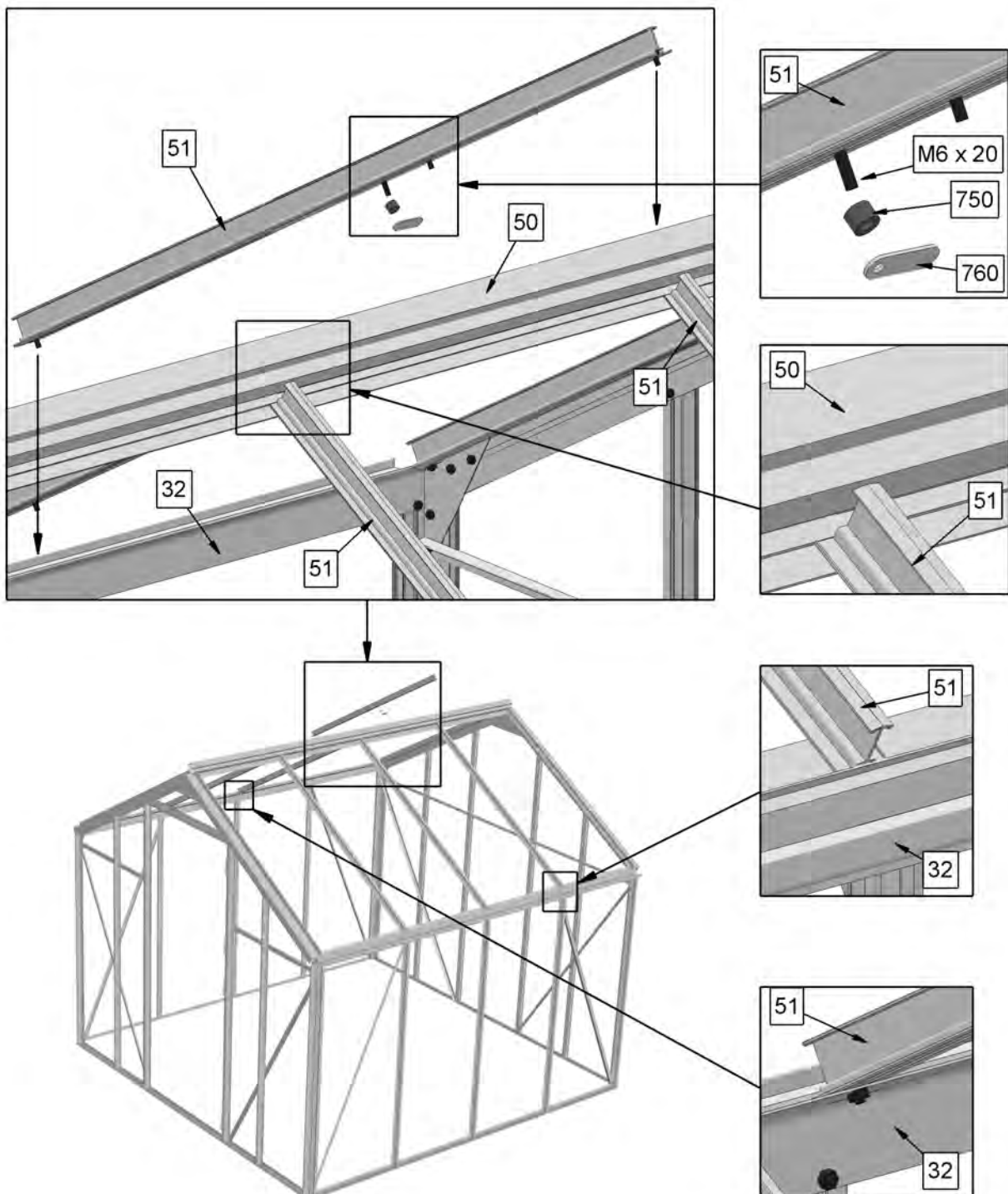
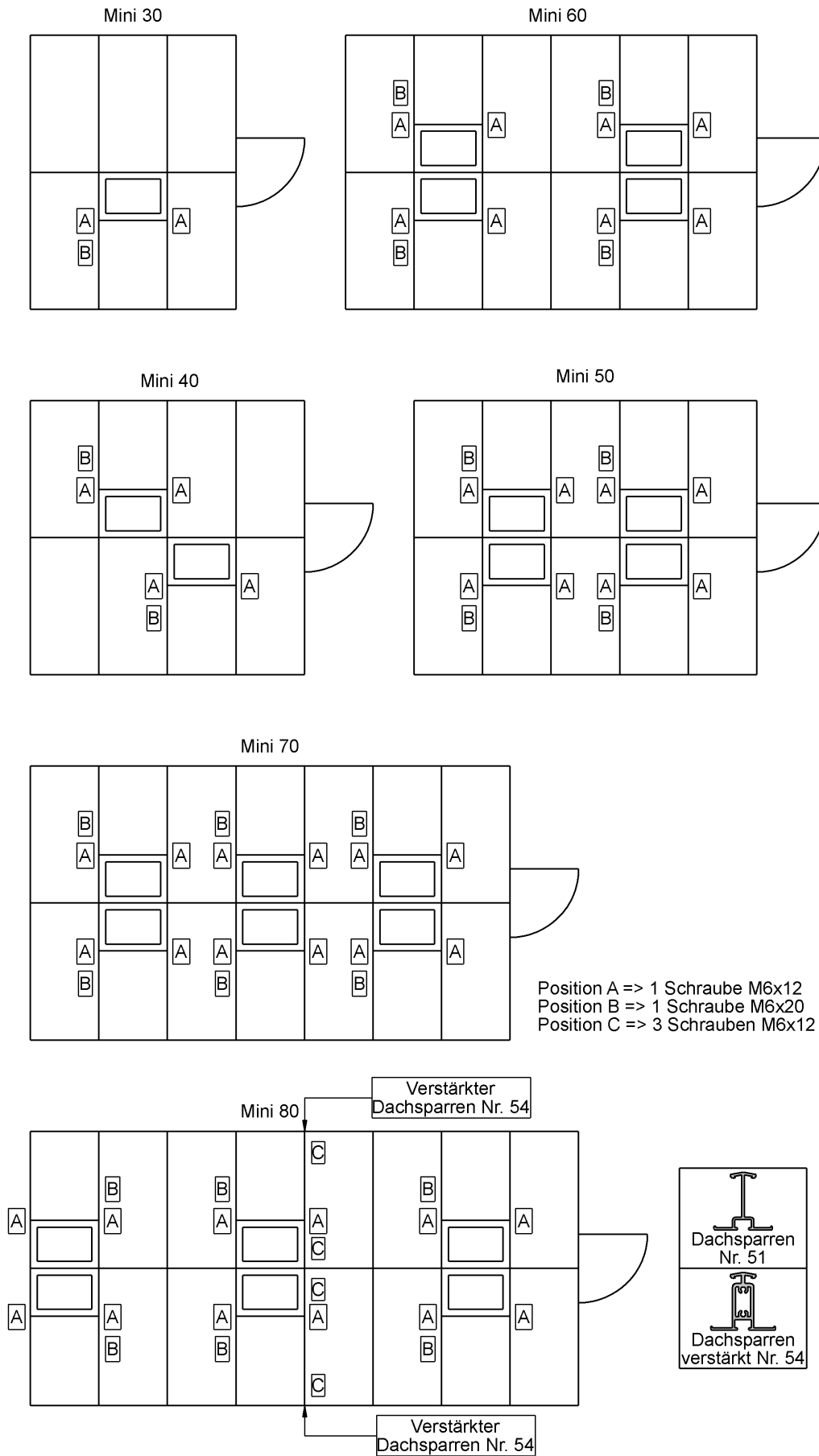


Abb. 521 (Sicht von oben)



9.3 Dachverstärkung / Mittelunterstützung beim Modell Mini 80

Zwischen je 2 gegenüberliegenden Dachsparren Nr. 54 wird ein Rechteckprofil Nr. 55 mit 2 U-förmigen Verbindern Nr. 57 angeschraubt. (Abb. 530)

Dazu werden die 3 oberen, vorher in die Profilmutter der Dachsparren eingesetzten Schrauben verwendet. Rechteckprofil Nr. 55 und Halter Nr. 57 werden mit durchgehenden Schrauben M6 x 45 verbunden.

Der Abstand von 265mm zwischen dem Dachfirst Nr. 50 und dem Halter Nr. 57 wird wie in Abb. 531 gezeigt eingestellt.

Zwischen Dachsparren Nr. 54 und Seitenwandstrebe Nr. 34 wird ein Rechteckprofil Nr. 35 auf gleiche Art montiert. An der Seitenwand wird dabei der Halter Nr. 37 verwendet, der im Bereich der Grundschiene ausgeklinkt ist und ganz unten montiert wird.

Am Dachsparren wird der Abstand von 325mm zwischen Dachrinne Nr. 32 und Halter Nr. 57 eingestellt. (Abb. 531)

Zur Befestigung des Halters am Dachsparren werden hier die 3 unteren Schrauben verwendet.

Abb. 530

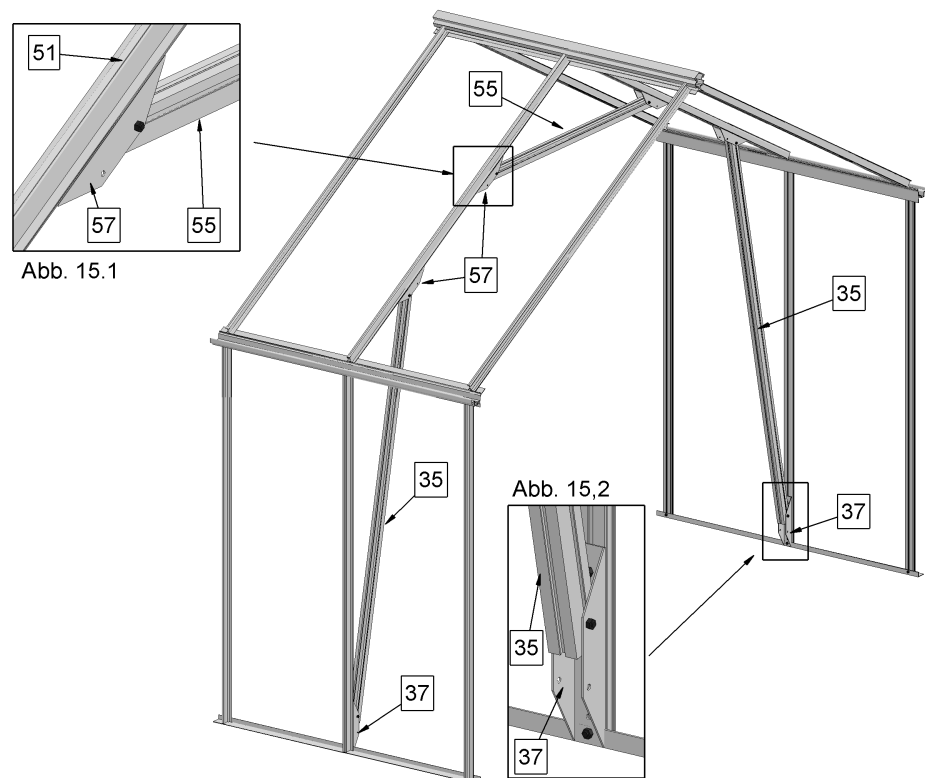
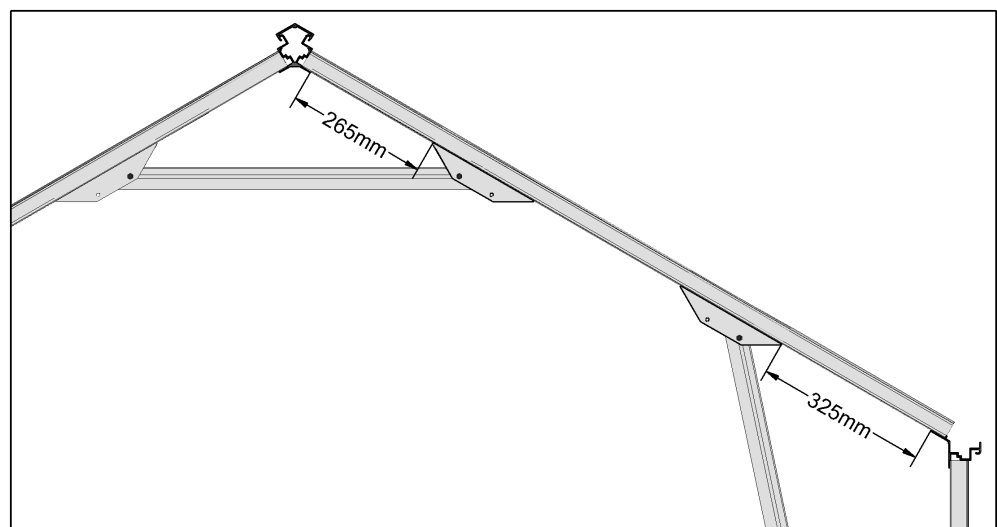


Abb. 531

Das genaue Einhalten der Abstände bei der Montage der Halter ist äußerst wichtig für die exakte Ausrichtung des Gewächshauses!



9.4 Einbau der Dachfenster

Die bereits vormontierten Dachfenster werden in die Scharniernut am First eingeschoben (Abb. 540) und nach Abb. 521 positioniert.

Zur Erleichterung kann das Fenster in dem Bereich, der in den Dachfirst eingeschoben wird, leicht eingeölt oder eingefettet werden.

Achten Sie dabei unbedingt auf die richtige Positionierung der Fensterprofile beim einschieben entsprechend der Abbildung.

Abb. 540

Dann wird je Fenster eine Fensterbank Nr. 730 mit den zuvor in die Nut der Dachsparren Nr. 51 (Nr. 54) eingesetzten Schrauben M6x12 unterhalb des Fensters eingebaut. (Abb. 540)

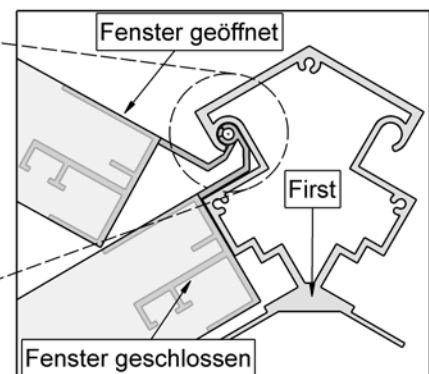
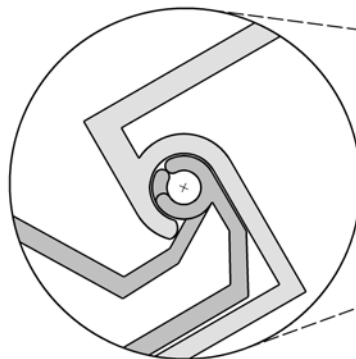
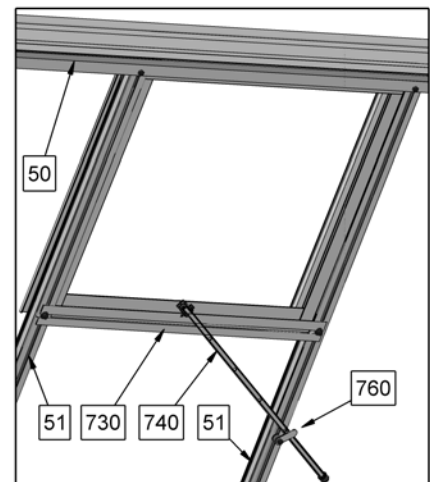
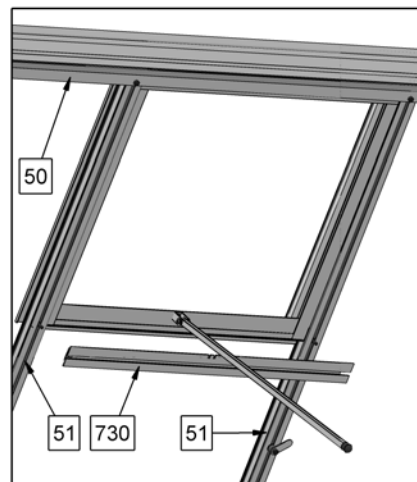
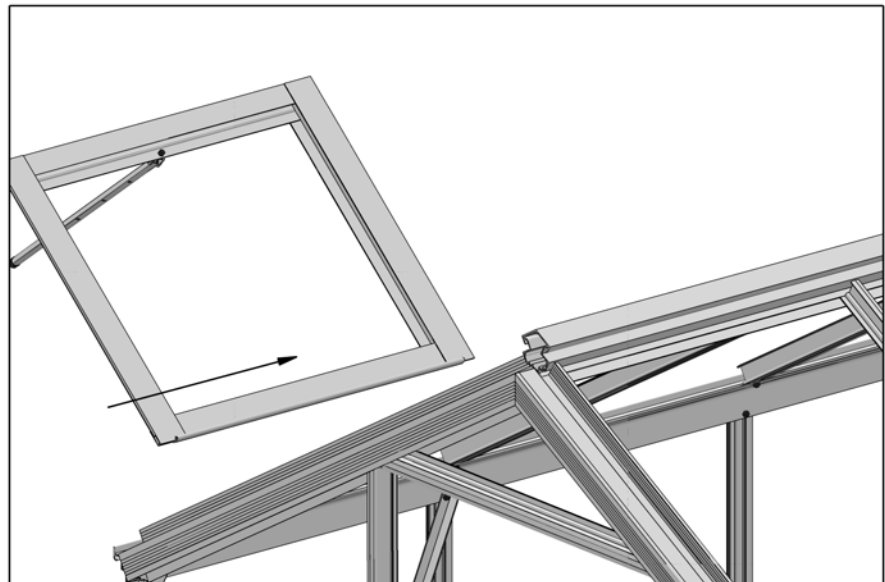
Die beiden Einkerbungen in der Fensterbank zeigen dabei nach oben in Richtung First.

Bei Verwendung der automatischen Fensteröffner werden 2 Schrauben M6x12 zusätzlich in die Profilnut der Fensterbank eingesetzt.

Zur Bestimmung der genauen Position der Fensterbank Nr. 730 kann eine Stegplatte oder Glasscheibe in das Verglasungsfeld unterhalb des Dachfensters eingelegt, und die Fensterbank danach ausgerichtet werden. Die Arretierung der Fensteraufsteller wird ca. 20cm unter der Fensterbank mit der zuvor eingesetzten Schraube M6x20, dem Kunststoffabstandhalter Nr. 750 und dem Halblech Nr. 760 positioniert.

Bei Verwendung der automatischen Fensteröffner kann dieser Arbeitsschritt entfallen.

Auf gleiche Weise werden auch die Seitenwandfenster in die Profilnut der Dachrinne eingesetzt.

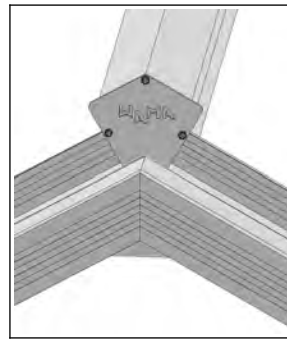


Kapitel 10: Montage der Fallrohre, Einbau der Tür

10.1 Firstabdeckung

Am First wird vorne und hinten die Abdeckplatte angeschraubt.

Abb. 550



10.2 Ablaufkappen und Fallrohre

Auf die Enden der Dachrinne werden die vier Ablaufkappen mit etwas „Klebt und Dichtet“ aus den mitgelieferten Kartuschen aufgesetzt. An zwei Ablaufkappen (1Rechts 1Links) wird vorher der innere „Deckel“ heraus gebrochen. Hier werden danach die beiden Fallrohre angeschlossen.

Zur Montage der Ablaufkappe wird die Dachrinne nochmal von der Giebelwand gelöst, dann die Ablaufkappe in Position gebracht und die Dachrinne wieder mit der Giebelwand verbunden.

Abb. 560

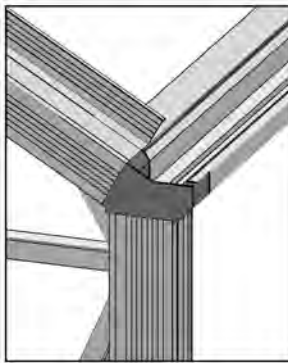


Abb. 561

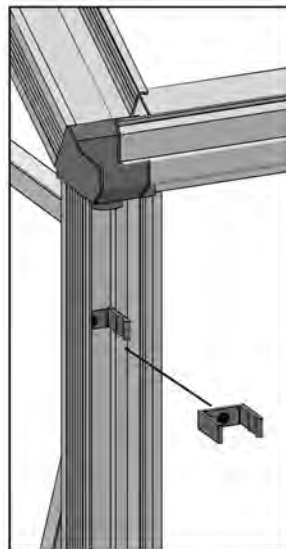


Abb. 562

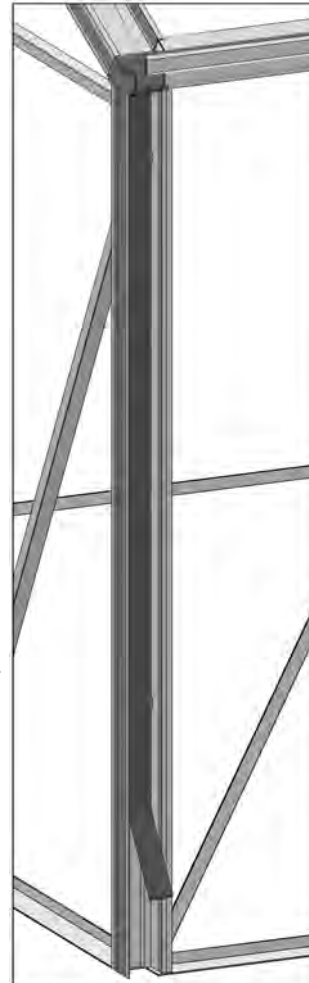
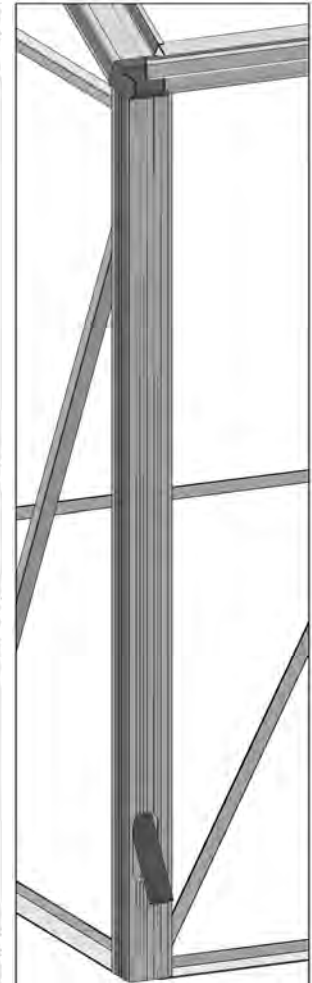


Abb. 563



Zur Befestigung der Fallrohre wird eine Klammer kurz unter der Ablaufkappe, eine zweite Klammer weiter unten mit Blechschrauben am Eckpfosten Nr. 14 / 24 angebracht.

Die Löcher mit 5mm vorbohren. 561)

Dann werden Die Fallrohre eingesetzt und die Abdeckungen montiert. (Abb. 562 und 563)

Zum Unterstellen einer Regentonne können die Abdeckungen mit dem „Ausschnitt oben“ montiert (gedreht), und die Fallrohre entsprechend gekürzt werden.

10.3 Einbau der Tür

Die beiden Türhälften werden in die Scharniere eingehängt.

Bei den Modellen mit einer Seitenwandhöhe über 150cm (Mini 30-170 bis Mini 70-170 und Mini 30-195 bis Mini 70-195) wird nach dem Einhängen der Türhälften das über der Tür verlaufende Profil Nr. 12-3 in der Höhe so justiert, dass der Abstand gleichgroß des Abstands zwischen Tür und Türpfosten Nr. 12-1 und 12-2 ist.

Mit dem Riegel Nr. 618 können beide Türhälften miteinander verbunden werden.

Der Türfeststeller wird wie in Abb. 570 bis 572 dargestellt befestigt.

Zum Anbringen des Z-förmigen Halters müssen im Eckpfosten neben der Tür zwei Löcher von 5mm gebohrt werden.

Der Halter kann dabei als Bohrschablone verwendet werden.

Danach der federnde Teil des Türfeststellers am Haltewinkel mit 2 Schrauben und Muttern M5x12 befestigt.

Der feststehende Teil des Türfeststellers wird mit 2 selbst bohrenden Schrauben an der oberen Türhälfte angeschraubt.

Abb. 570



Abb. 571



Abb. 572



Kapitel 11: Verglasung

Vor dem Verglasen Endkappen und Fallrohre montieren! (Kapitel 10.2)

11.1 Verglasung mit 10mm oder 16mm Stegplatten

Hinweis: Die Sonnenseite (UV-Beschichtung) aller Stegplatten (beschriftete Schutzfolie) wird immer nach außen verlegt.

1. Die Stegplatten sollten entsprechend den Anweisungen in Kapitel 2 zum Einbau vorbereitet, also mit Aluklebeband und U-Schiene versehen sein.
2. Die Profilirinnen der Aluprofile mit einem Lappen zur besseren Haftung des Klebers reinigen.
3. Zum Einkleben der Stegplatten wird ein schmaler, aber durchgängiger Streifen „Klebt+Dichtet“ aus den mitgelieferten Kartuschen auf die Aluprofile im Bereich der Stegplattenauflage aufgetragen. Die Verklebung erfolgt „ringsum“, also auch „Oben“ und „Unten“. Es empfiehlt sich eine Stegplatte vor dem Verkleben „trocken“ einzulegen, um sehen zu können, wo genau die Stegplatte auf den Aluprofilen aufliegt. An der Unterseite sollte der Kleber möglichst weit oben, also vom Stegplattenrand weg hin aufgetragen werden, dass die Verklebung zwischen Aluprofil und Stegplatte erfolgt, und nicht nur zwischen Aluprofil und U-Schiene.
4. Nach dem Auftragen des Klebers die Platten an der Oberseite zuerst in die Aluprofile (First, Dachrinne, Giebelprofil) einschieben und dann seitlich und unten auflegen.
5. Aufsetzen der Kunststoff - Klemmprofile auf die Aluprofile : Die Kunststoffprofile lassen sich am besten mit einer Wasserpumpenzange befestigen. Zum Schutz der Kunststoff- und Aluprofile einen Lappen oder feste Pappe verwenden.

11.2 Verglasung mit 4mm ESG oder 16mm Wärmeschutzglas

1. Die Profilirinnen der Aluprofile mit einem Lappen zur besseren Haftung des Klebers reinigen.
2. Die Glasscheiben werden mit EPDM Dichtgummi (Im Lieferumfang) eingesetzt, das vor dem Einlegen der Verglasung auf die Aluprofile aufgeklebt wird.
Achtung, das EPDM Dichtgummi ist im Lieferzustand doppelt und muss vor dem Anbringen „geteilt“ werden.
Alternativ kann auch Silikonkleber (Diesen bitte separat bestellen) verwendet werden.
3. Zum Einbau der Glasscheiben wird das EPDM Dichtgummi durchgängige auf die Aluprofile im Bereich der Stegplattenauflage aufgeklebt. Die Verklebung erfolgt bei 4mm ESG Glas „ringsum“, also auch „Oben“ und „Unten“, bei 16mm Wärmeschutzglas nur „Links“, „Rechts und „Unten“. Es empfiehlt sich eine Glasscheibe vor dem Verkleben „trocken“ einzulegen, um sehen zu können, wo genau die Glasscheibe auf den Aluprofilen aufliegt.
4. Nach dem Auftragen der Dichtung die Platten an der Oberseite zuerst in die Aluprofile (First, Dachrinne, Giebelprofil) einschieben und dann seitlich und unten auflegen.
5. Aufsetzen der Kunststoff - Klemmprofile auf die Aluprofile : Die Kunststoffprofile lassen sich am besten mit einer Wasserpumpenzange befestigen. Zum Schutz der Kunststoff- und Aluprofile einen Lappen oder feste Pappe verwenden.



Abb. 600

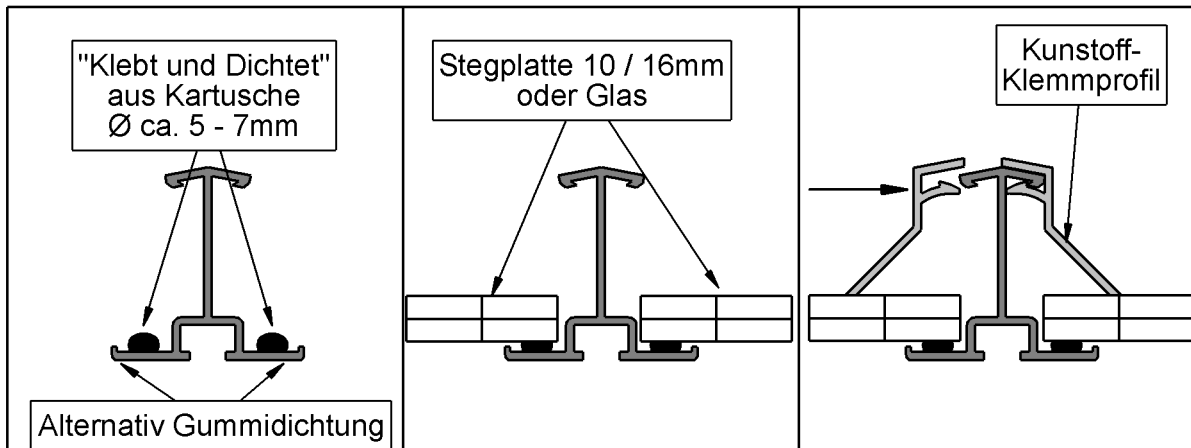


Abb. 610



Hinweis!
Bei kalter Witterung sollten die Kunststoffprofile vor der Montage einige Zeit im Warmen gelagert (25°C-30°C) werden und erst unmittelbar vor der Montage nach draußen gebracht werden.

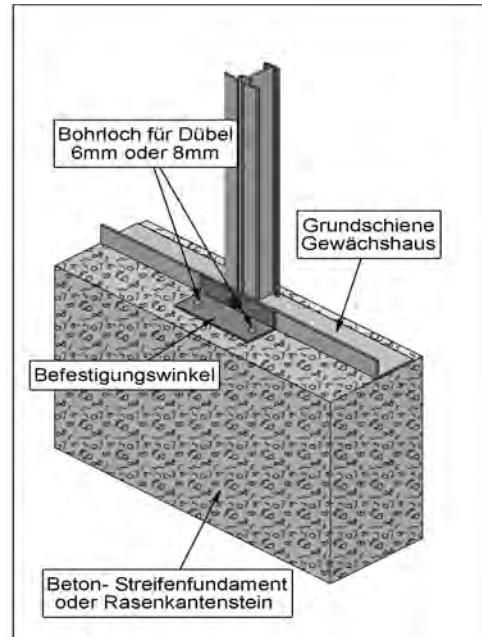
11.3 Alternative Verglasungsmethoden:

Grundsätzlich kann die Verglasung entweder mit der für das gewählte Material geeigneten Klebe und Dichtmasse eingebaut, oder mit EPDM Dichtgummi eingesetzt werden. Wir empfehlen, wie auch in den Kapiteln 11.1 und 11.2 beschrieben, die Verwendung von „Klebt+Dichtet“ bei Stegplatten, und EPDM Gummidichtungen bei ESG oder Wärmeschutzglas. Die dazu benötigten Materialien werden entsprechend der Empfehlung mitgeliefert. Sollten Sie eine andere Methode bevorzugen, so muss das bei der Bestellung vermerkt werden, damit die von Ihnen gewünschte Dichtung mitgeliefert werden kann.

Kapitel 12: Befestigung am Fundament

12.1 Streifenfundament ohne Basisrahmen:

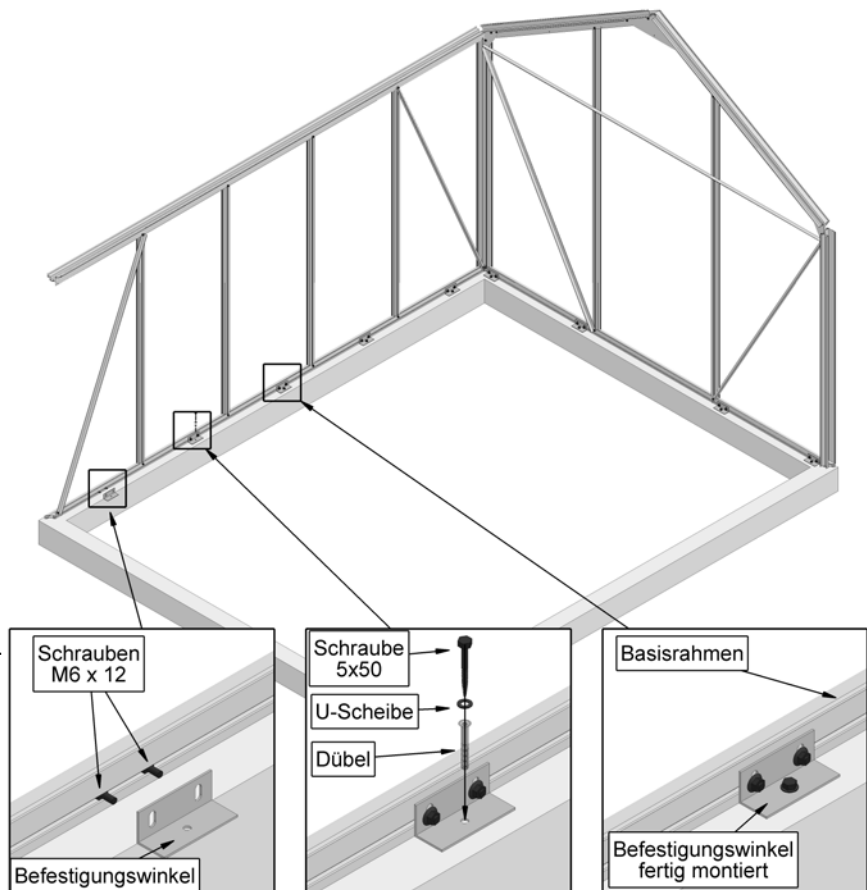
An den Grundschiene werden an jeder vertikal verlaufenden Strebe die Befestigungswinkel angeschraubt und das Gewächshaus mit Schrauben min. 5x50 und Dübeln min. 6mm befestigt. Das Fundament muss dazu so eben beschaffen sein, dass die Grundschiene möglichst auf der kompletten Fläche aufliegt.



12.2 Streifenfundament mit Basisrahmen:

Vor dem Verbinden der Giebel- und Seitenwände müssen die Schrauben M6 x 12 für die Montage der Befestigungswinkel in die Profilnut am Basisrahmenprofil eingesetzt und das Kompri-Band aufgeklebt werden. (Kapitel 8.1)

Im Bereich der Seitenwände wird der Befestigungswinkel mittig in jedem Verglasungsfeld gesetzt. Im Bereich der Giebelwände soll je ein Befestigungswinkel möglichst nahe am Eckpfosten und möglichst nahe am Türpfosten angebracht werden. Unebenheiten im Fundament können durch Unterlegen des Basisrahmenprofils mit Kunststoff-Abstandsplättchen ausgeglichen werden. Die Befestigungswinkel sollten dabei nicht unterlegt werden, sondern mit den Langlöchern so angeschraubt werden, dass sie direkt am Fundament aufliegen.



Wird die Mauerabdeckung verwendet, so muss diese vor dem Andübeln zwischen Basisrahmen und Fundament gelegt werden.

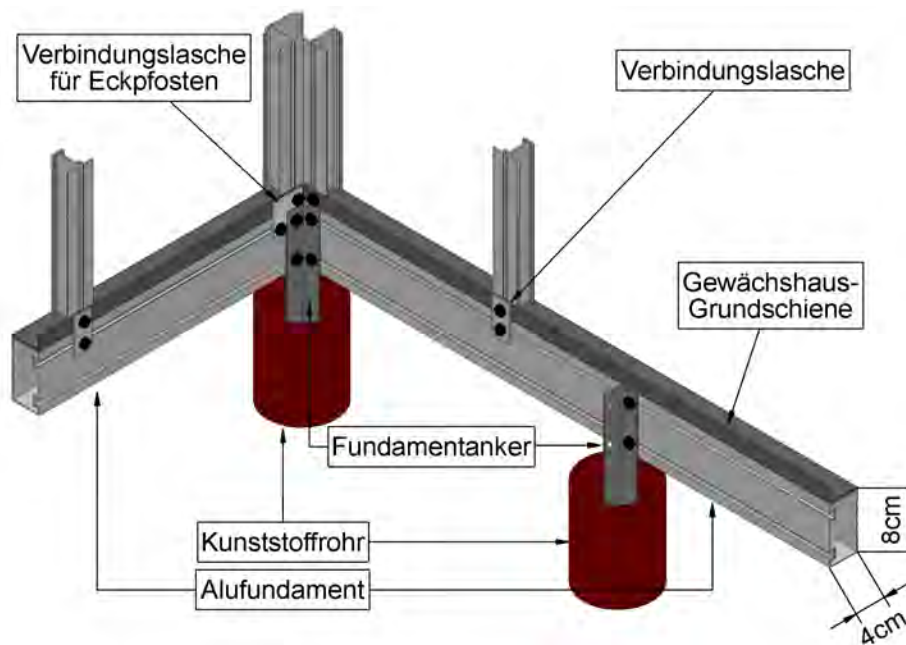
Die Mauerabdeckung besteht an jeder Seite aus 2 Teilen, die nach außen hin auf Gehrung verlegt werden. Auf die Dehnungsfuge in der Mitte wird dann eine Blechabdeckung mit Silikon aufgeklebt.

12.3 Befestigung auf dem Alufundament:

Wenn alle Gewächshauswände auf das Fundament gestellt und miteinander verbunden sind, werden die Verbindungslaschen angebracht.

Dazu wird an jeder Strebe die Mutter der Verbindungsschraube zur Grundschiene nochmal gelöst und zusammen mit der Verbindungslasche wieder angebracht.

Siehe dazu auch Kapitel 1.2 „In 5 Schritten zum Punktfundament“!



Hinweis zur Montage der automatischen Fensteröffner „Univent“

Da aus der zum Univent Fensteröffner gehörenden Montageanleitung die Montage speziell in unseren WAMA Gewächshäusern nicht eindeutig hervorgeht, sollten Sie den Fensteröffner zunächst wie in der mitgelieferten Montageanleitung beschrieben zusammenbauen.

Für die Befestigung des Fensteröffners in Ihrem Gewächshaus orientieren Sie sich bitte an den untenstehenden Fotos.

Der untere Halter wird mit 2 Schrauben M6x12 und Muttern in der Profalnut der Fensterbank befestigt. Der obere Halter wird mit den zum Öffner gehörenden Schrauben und Gewindeplatte an den beiden äußeren der 3 Löcher im Fensterprofil befestigt.



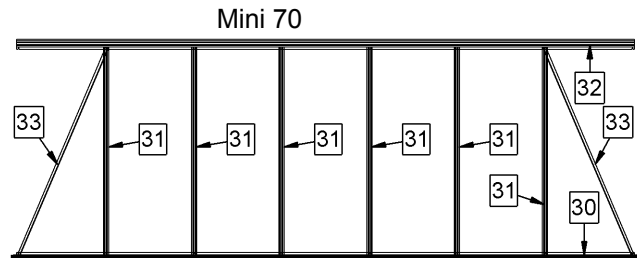
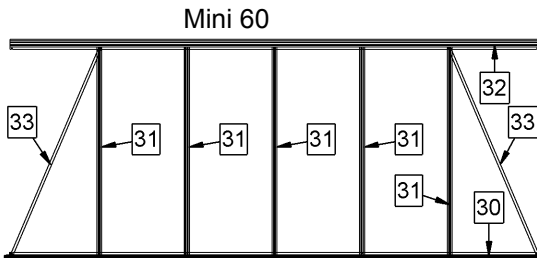
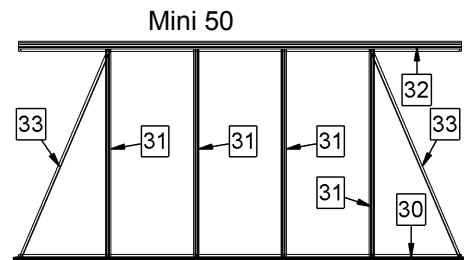
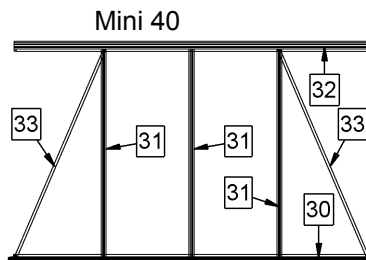
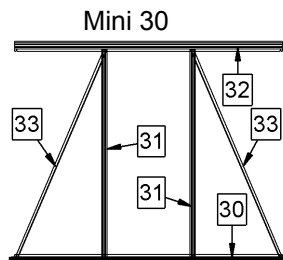
Anhang

Stückliste Seitenwände Gewächshaus

Mini 30–150 bis Mini 70–150

Mini 30-170 bis Mini 70–170

Mini 30–195 bis Mini 70-195



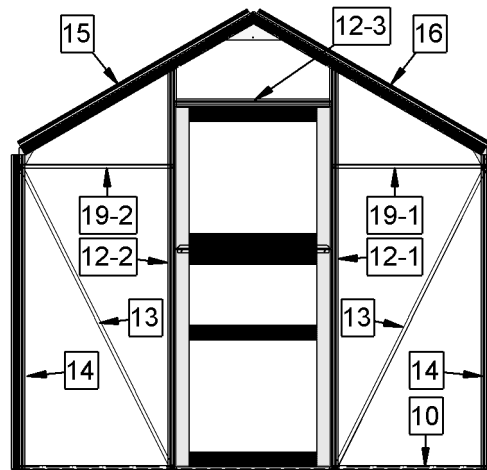
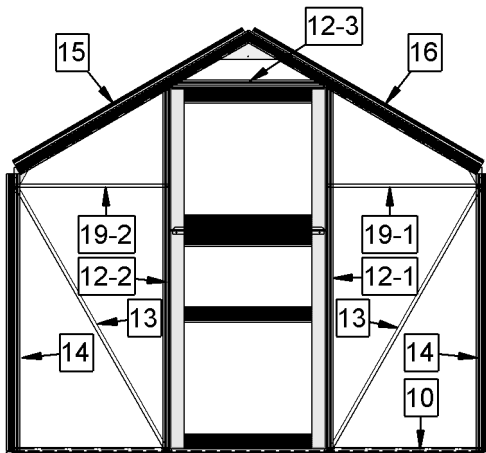
Aluminiumprofile			Länge					
Bezeichnung	Schnittbild	Anzahl	Mini 30	Mini 40	Mini 50	Mini 60	Mini 70	Mini 80
30 Grundschiene (Standard)		2 St.	1880mm	2498mm	3116mm	3734mm	4352mm	4970mm
30 Basisrahmen (Option)		2 St.	1960mm	2578mm	3196mm	3814mm	4432mm	5050mm
32 Dachrinne		2 St.	1880mm	2498mm	3116mm	3734mm	4352mm	4970mm

Aluminiumprofile			Anzahl					
Bezeichnung	Schnittbild	Länge	Mini 30	Mini 40	Mini 50	Mini 60	Mini 70	Mini 80
31 Seitenwandstrebe Seitenhöhe 150cm		1460mm	4	6	8	10	12	12
31 Seitenwandstrebe Seitenhöhe 170cm		1660mm						
31 Seitenwandstrebe Seitenhöhe 195cm		1920mm	4	6	8	10	12	14
34 verstärkte Seitenwandstrebe Seitenhöhe 150cm		1460mm	entfällt					2
34 verstärkte Seitenwandstrebe Seitenhöhe 170cm		1660mm						
33 Diagonale Seitenhöhe 150cm		1581mm	4					
33 Diagonale Seitenhöhe 170cm		1767mm						
33 Diagonale Seitenhöhe 195cm		2012mm						

Stückliste Gewächshaus Mini Serie Türgiebel

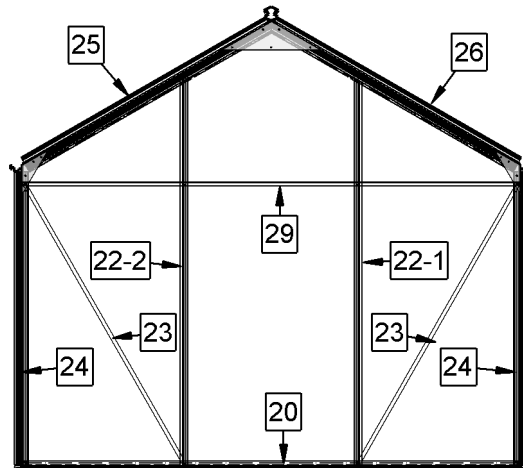
Mini SH150 (Seitenwandhöhe 150cm)

Mini SH170/SH195 (Seitenwandhöhe 170cm / 195cm)



Aluminiumprofile			Länge		
Bezeichnung	Schnittbild	Anzahl	Mini SH150	Mini SH170	Mini SH195
10 Grundschiene (Standard)		1 St.	1996mm		
10 Basisrahmen (Option)		1 St.	2078mm		
12-1 Rechter Türpfosten		1 St.	1838mm	2038mm	2298mm
12-2 Linker Türpfosten		1 St.	1838mm	2038mm	2298mm
12-3 Türpfosten Oben		1 St.	680mm	714mm	
13 Diagonale		2 St.	1529mm	1714mm	1958mm
14 Eckpfosten		2 St.	1460mm	1660mm	1920mm
15 Giebelsparren links		1St	1150mm		
16 Giebelsparren rechts		1St	1150mm		
19-1 Rechte Querverbindung		1 St.	642mm		
19-2 Linke Querverbindung		1St.	642mm		

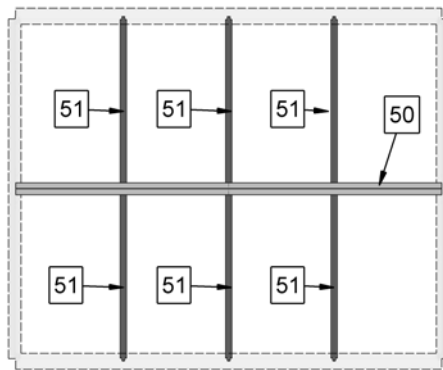
Stückliste Gewächshaus Mini Serie Rückgiebel



Aluminiumprofile			Länge		
Bezeichnung	Schnittbild	Anzahl	Mini SH150	Mini SH170	Mini SH195
20 Grundschiene (Standard)		1 St.	1996mm		
20 Basisrahmen (Option)		1 St.	2078mm		
22-1 Rechte Giebelstrebe		1 St.	1833mm	2033mm	2293mm
22-2 Linke Giebelstrebe		1 St.	1833mm	2033mm	2293mm
23 Diagonale		2 St.	1529mm	1714mm	1958mm
24 Eckpfosten		2 St.	1460mm	1660mm	1920mm
25 Giebelsparren links		1St	1150mm		
12 Giebelsparren rechts		1St	1150mm		
29 Querverbindung		1 St.	1996mm		

Stückliste Gewächshaus Mini Serie Dach

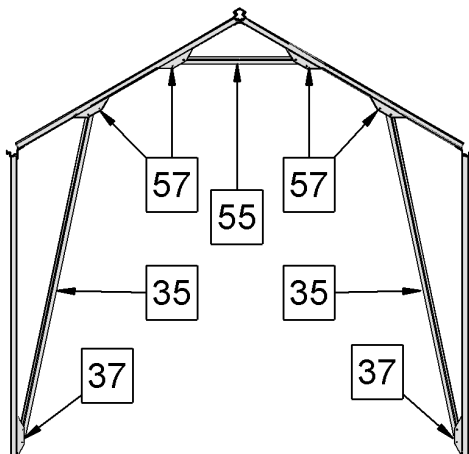
Sicht von oben



Aluminiumprofile			Länge					
Bezeichnung	Schnittbild	Anzahl	Mini 30	Mini 40	Mini 50	Mini 60	Mini 70	Mini 80
50 Dachfirst		1 St.	1880mm	2498mm	3116mm	3734mm	4352mm	4970mm

Aluminiumprofile			Anzahl					
Bezeichnung	Schnittbild	Länge	Mini 30	Mini 40	Mini 50	Mini 60	Mini 70	Mini 80
51 Dachstrebe		1130 mm	4	6	8	10	12	12
54 Dachstrebe verstärkt		1130 mm	entfällt	entfällt	entfällt	entfällt	entfällt	2

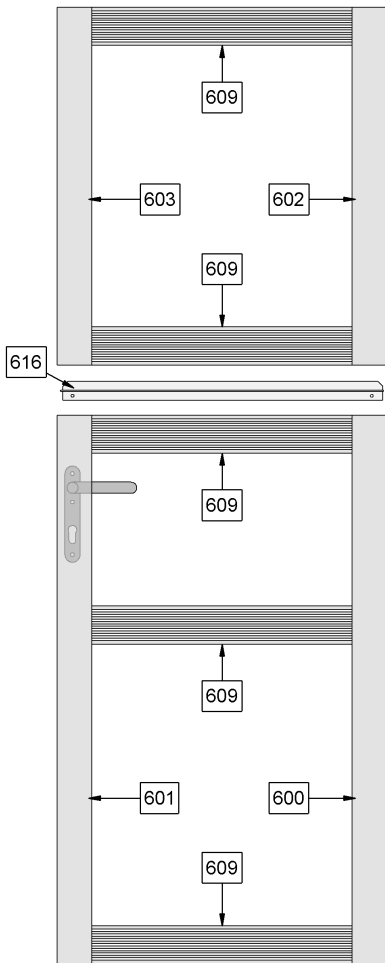
Dachverstärkung



Modell	Aluprofile Anzahl			
	Nr. 35	Nr. 37	Nr. 55	Nr. 57
Mini 80	2 St.	2 St.	1 St.	4 St.

Aluminiumprofile		Länge		
Bezeichnung	Schnittbild	Mini SH150cm	Mini SH170	Mini SH195
35 Verstärkung Seite-Dach		1640mm	1835,5mm	2090,5mm
55 Verstärkung Dach		667,5mm		

Stückliste Gewächshaus Mini Serie Tür

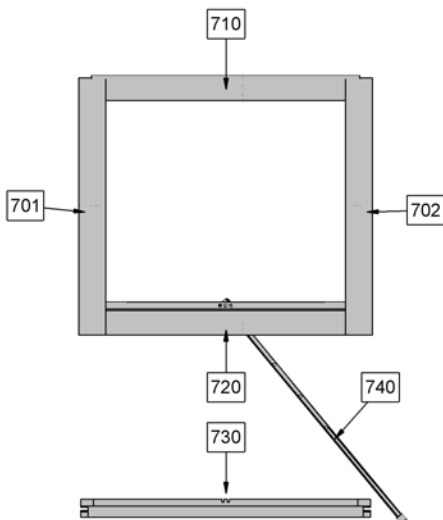


Aluminiumprofile			Länge
Bezeichnung	Schnittbild	Anzahl je Tür	
600 Türholm unten Scharnierseite		1St.	1150mm
601 Türholm Unten Schlossseite		1St.	1150mm
602 / 604 Türholm Oben Scharnierseite		1St.	660mm *(1) (604)
			750mm *(2) (602)
603 / 605 Türholm oben Schlossseite		1St.	660mm *(1) (605)
			750mm *(2) (603)
609 Türquerprofil		5St.	550mm
616 Tür Verbindungsprofil		1St.	678mm

*(1) Seitenwandhöhe 150cm Modelle Mini 30-150 bis Mini 80-150

*(2) Seitenwandhöhe ab 170cm Modelle Mini 30-170 bis Mini 80-170 und Mini 30-195 bis Mini 80-195

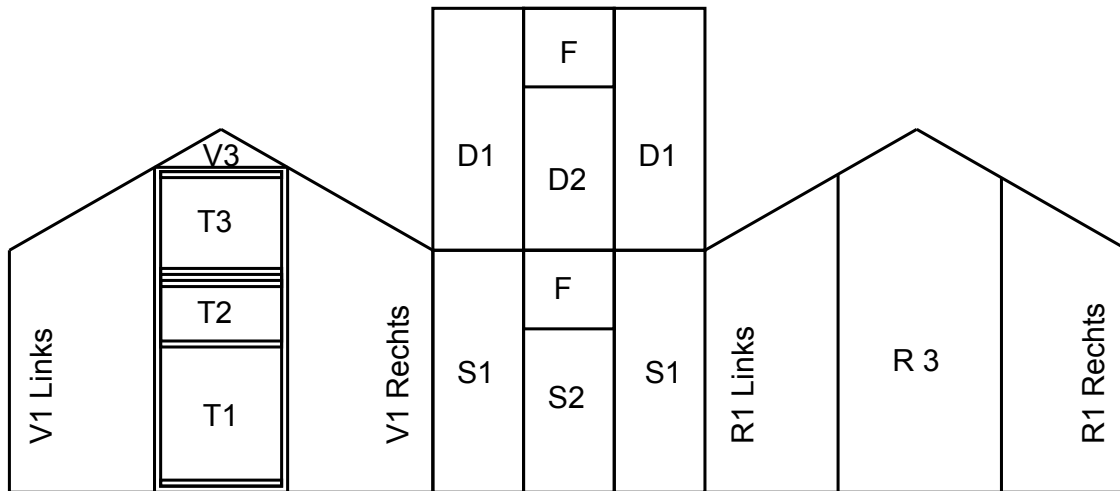
Stückliste Gewächshaus Mini Serie Fenster



Aluminiumprofile			Länge
Bezeichnung	Schnittbild	Anzahl je Fenster	
701 Fensterprofil links		1St.	566mm
702 Fensterprofil rechts		1St.	566mm
710 Fensterprofil oben		1St.	590mm
720 Fensterprofil unten		1St.	590mm
730 Fensterbank		1St.	638mm
740 Fensteraufsteller		1St.	500mm

Verglasungsplan

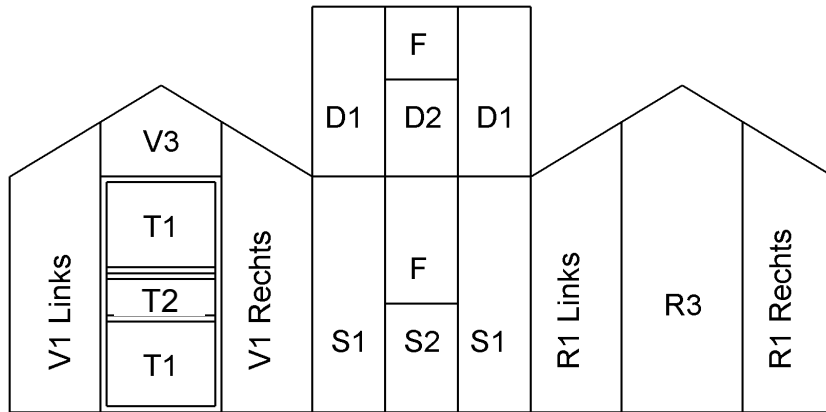
Mini 30-150 bis Mini 80-150



Position	10 mm Stegplatten			U-Schiene		16 mm Stegplatten			U-Schiene		Position
	Länge 1	Länge 2	Breite	Oben	Unten	Länge 1	Länge 2	Breite	Oben	Unten	
V1 / R1	1827	1479,5	602	nein	ja	1820	1472,5	602	nein	ja	V1 / R1
V3	193	0	665	nein	nein	186	0	642	nein	nein	V3
R3	2043,5	1836,5	720	nein	ja	2036,5	1829	720	nein	ja	R3
D1	1138,5		602	nein	ja	1132,5		602	nein	ja	D1
D2	585,5		602	ja	ja	579,5		602	ja	ja	D2
S1	1468		602	nein	ja	1462		602	nein	ja	S1
S2	915		602	ja	ja	909		602	ja	ja	S2
T1	621		581	nein	nein	605		565	nein	nein	T1
T2	351		581	nein	nein	335		565	nein	nein	T2
T3	531		581	nein	nein	515		565	nein	nein	T3
F	543		589	nein	nein	527		573	nein	nein	F

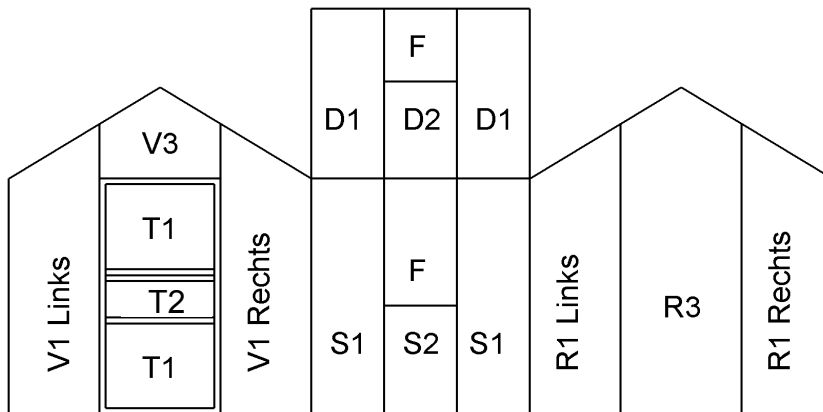
Position	4mm Glas / ESG			16mm Wärmeschutzglas			Position
	Länge 1	Länge 2	Breite	Länge 1	Länge2	Breite	
V1/R1	1826	1481	598	1819	1474	598	V1/R1
V3	5	189	636	182	0	634	V3
R3	1837	2043	716	2036	1830	716	R3
D1	1139		598	entfällt			D1
D2	589		598	entfällt			D2
S1	1469		598	1463		598	S1
S2	919		598	913		598	S2
T1	616		576	603		563	T1
T2	346		576	333		563	T2
T3	526		576	513		563	T3
F	538		584	525		571	F

Mini 30-170 bis Mini 80-170



Position	10 mm Stegplatten			U-Schiene		16 mm Stegplatten			U-Schiene		Position
	Länge 1	Länge 2	Breite	Oben	Unten	Länge 1	Länge 2	Breite	Oben	Unten	
V1 / R1	2027	1679	602	nein	ja	2020	1672	602	nein	ja	V1 / R1
V3	303	101	700	nein	nein	296	94	700	nein	nein	V3
R3	2243	2036	720	nein	ja	2236	2029	720	nein	ja	R3
D1	1138,5		602	nein	ja	1132,5		602	nein	ja	D1
D2	585,5		602	ja	ja	579,5		602	ja	ja	D2
S1	1668		602	nein	ja	1662		602	nein	ja	S1
S2	1115		602	ja	ja	1109		602	ja	ja	S2
T1	621		581	nein	nein	605		565	nein	nein	T1
T2	351		581	nein	nein	335		565	nein	nein	T2
F	543		589	nein	nein	527		573	nein	nein	F

Position	4mm Glas / ESG			16mm Wärmeschutzglas			Position
	Länge 1	Länge 2	Breite	Länge 1	Länge2	Breite	
V1/R1	2026	1681	598	2018	1674	598	V1/R1
V3	299	98	696	292	91	696	V3
R3	2243	2037	716	2236	2030	716	R3
D1	1139		598	entfällt			D1
D2	589		598	entfällt			D2
S1	1669		598	1663		598	S1
S2	1119		598	1113		598	S2
T1	616		576	603		563	T1
T2	346		576	332		563	T2
F	538		584	525		571	F



Position	10 mm Stegplatten			U-Schiene		16 mm Stegplatten			U-Schiene		Position
	Länge 1	Länge 2	Breite	Oben	Unten	Länge 1	Länge2	Breite	Oben	Unten	
V1 / R1	2287	1939	602	nein	ja	2280	1932	602	nein	ja	V1 / R1
V3	563	361	700	nein	nein	556	354	700	nein	nein	V3
R3	2503	2296	720	nein	ja	2496	2289	720	nein	ja	R3
D1	1138,5		602	nein	ja	1132,5		602	nein	ja	D1
D2	585,5		602	ja	ja	579,5		602	ja	ja	D2
S1	1928		602	nein	ja	1922		602	nein	ja	S1
S2	1375		602	ja	ja	1369		602	ja	ja	S2
T1	621		581	nein	nein	605		565	nein	nein	T1
T2	351		581	nein	nein	335		565	nein	nein	T2
F	543		589	nein	nein	527		573	nein	nein	F

Position	4mm Glas / ESG			16mm Wärmeschutzglas			Position
	Länge 1	Länge 2	Breite	Länge 1	Länge2	Breite	
V1/R1	2286	1941	598	2279	1934	598	V1/R1
V3	559	358	696	552	351	696	V3
R3	2503	2297	716	2496	2290	716	R3
D1	1139		598	entfällt			D1
D2	589		598	entfällt			D2
S1	1929		598	1923		598	S1
S2	1379		598	1373		598	S2
T1	616		576	603		563	T1
T2	346		576	332		563	T2
F	538		584	525		571	F